

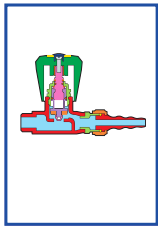
GRIFERIA DE
LABORATORIO



CARLOS ARBOLES S.A

GRIFERIA DE LABORATORIO

INDICE



INFORMACION TECNICA

PRESENTACION
INFORMACION TECNICA
DISEÑO Y FABRICACION

PAGINA
1
2 - 3
4



GRIFERIA PARA AGUA

MONTAJE EN MESA
MONTAJE MURAL
MONTAJE SUSPENDIDO

5 - 7
8 - 10
10 - 11



GRIFOS MEZCLADORES

MONTAJE EN MESA
MONTAJE MURAL

12
13



GRIFOS MONOMANDO

MONTAJE EN MESA

14



GRIFERIA PARA AGUAS ESPECIALES

ACERO INOXIDABLE
PLASTICO

25
26



GRIFERIA PARA GAS COMBUSTIBLE

MONTAJE EN MESA
MONTAJE MURAL
MONTAJE SUSPENDIDO

19 - 20
15 - 17
17 - 18



GRIFERIA PARA GASES TECNICOS

MONTAJE EN MESA
MONTAJE MURAL
MONTAJE SUSPENDIDO

PAGINA
21
22 - 23
23 - 24



GRIFERIA PARA VITRINAS DE GASES

VALVULAS
SALIDAS

27
28 - 29



PILETAS DE CERAMICA

30



TORRETAS ELECTRICAS

30



ACCESORIOS

ACCESORIOS
RECAMBIOS

31
32



REGULADORES

33



CARLOS ARBOLES S.A

GRIFERIA DE LABORATORIO

CATALOGO GRIFERIA DE LABORATORIO



Desde 1929, Arboles fabrica grifería de diversos tipos y aplicaciones, actualmente estamos especializados en dos líneas de productos:

- **DUCHAS Y LAVA-OJOS DE EMERGENCIA**
- **GRIFERIA PARA LABORATORIO**

Carlos Arboles, S.A. está certificada según ISO 9001, y todos los productos manufacturados en la empresa están fabricados bajo estrictas normas de calidad.

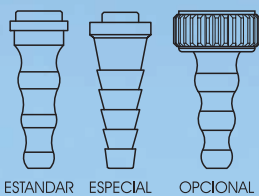
Desde 1944 suministramos al mercado internacional una amplia gama de Grifería de Laboratorio.

En este catálogo le presentamos los modelos actuales.



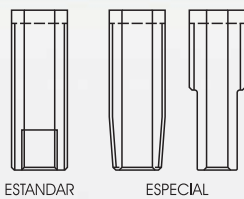
CARACTERÍSTICAS TÉCNICAS

Carlos Arboles, S.A. suministra una gama completa de grifería para agua, gas y aguas especiales. Disponemos de diferentes configuraciones para alcanzar los requerimientos de cualquier laboratorio.



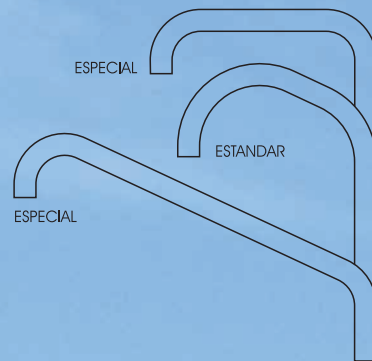
BOQUILLAS

- Fija o cambiabile
- Varias formas
- Función seguridad
- Consumo eficiente



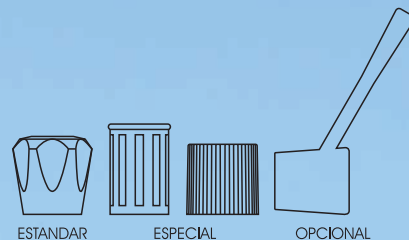
ENTRADA

- Rosca macho/hembra
- Paralela ó cónica
- Conexión rápida
- Antirotación



DIMENSIONES

- Forma en "J", cuadrada o redonda
- Salida y altura útil



MANDOS

- Formas ergonómicas
- Diferentes diseños
- Accionamiento palanca

PROCESO PEDIDO

Antes de realizar un pedido tenga en cuenta:

ESTANDAR: Según código en el catálogo

OPCIONAL: A especificar en pedido, conlleva suplemento precio

ESPECIAL: Se requiere cantidad mínima y tiempo de fabricación superior



CARACTERISTICAS TECNICAS

VALVULAS

GRIFERIA PARA AGUA

Monturas de compresión o con cierre cerámico de 1/4 de vuelta, mecanismo sin contacto con el agua para una larga duración. Monturas especiales con aprobación WRAS y Watermark. Condiciones de trabajo: 10 bar, 65° C.

GRIFERIA PARA GAS COMBUSTIBLE

Montura con seguridad, incorpora un cierre de cerámica de 1/4 de vuelta con seguro que impide que pueda ser abierto accidentalmente. Con aprobación DVGW y AGA. Condiciones de trabajo: 0,2 bar, 60° C.

GRIFERIA PARA GASES TECNICOS

Monturas con un paso fino y cierre de PTFE sobre un asiento intercambiable. Estas monturas permiten una regulación fina. Condiciones de trabajo: 10 bar, 60° C.

GRIFERIA PARA AGUAS ESPECIALES

Para aguas purificadas, grifería en acero inoxidable o en plástico, con montura de cierre cerámico 1/4 de vuelta sin metales en contacto con el agua. Condiciones de trabajo: 4 bar, 48° C.

COLORES



Toda la grifería está recubierta con un plástico anticorrosivo de poliamida 11 de 250-300 micras de grosor.

- Este recubrimiento es resistente a bases, ácidos orgánicos, ácidos minerales diluidos y a los solventes alifáticos.
- No se adhieren los hongos y los microorganismos.
- De origen vegetal, no contiene componentes volátiles ni metales pesados (cromo, níquel, plomo).

COLORES GRIFERIA



CERTIFICADOS



- Diseño y fabricación según EN 13792, DIN 12898 y DIN 12918.1-2-3.
- Certificación internacional. Reino Unido WRAS, Alemania DIN DVGW, Australia WATERMARK y AGA.



CARLOS ARBOLES S.A

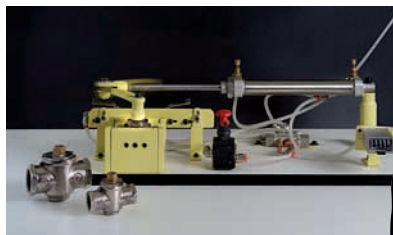
GRIFERIA DE LABORATORIO

DISEÑO Y FABRICACION

DEPARTAMENTO
TECNICO CAD/CAM



CONTROL
ESTANQUEIDAD
100% PRODUCTOS



ENSAYO MECANICO



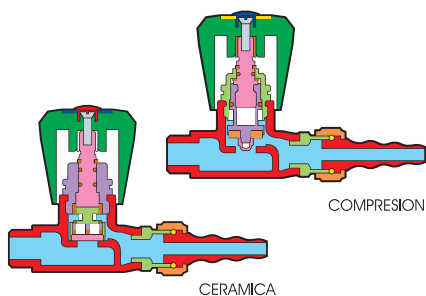
MECANIZADO
CONTROL
NUMERICO



MECANIZADO CNC

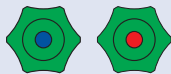


GRIFERIA PARA AGUA, MONTAJE EN MESA



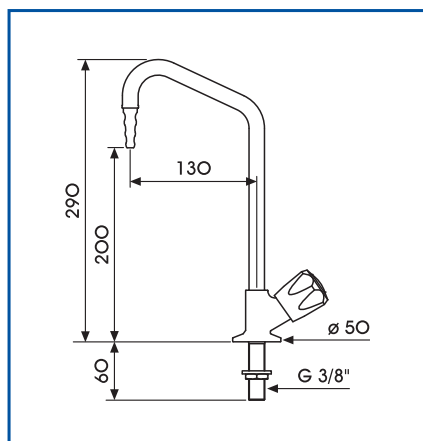
CARACTERISTICAS TECNICAS

Fluido: Agua
 Presión máxima: 10 bar
 Identificación fluido según norma DIN-EN 13792:



Diseño según norma DIN 12918-1
 Boquilla según norma DIN 12898

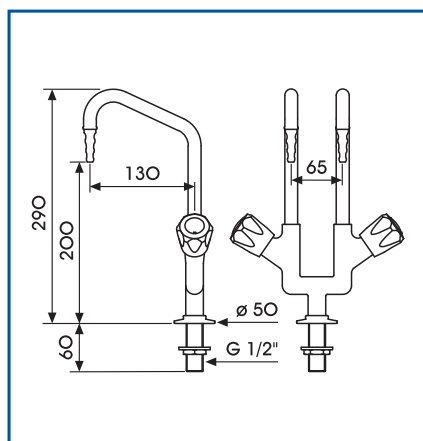
Materiales: Cuerpo latón
 Montura: Latón, cierre por compresión
 Opcional: Montura cerámica
 1/4 vuelta
 Volante: ABS verde
 Recubrimiento anticorrosivo:
 Poliamida 11, gris claro RAL 7035
 Montaje: \varnothing 22 mm para G 1/2" y
 \varnothing 17 mm para G 3/8"



GRIFO VERTICAL, CAÑO FIJO, BOQUILLA FIJA, MONTURA COMPRESION

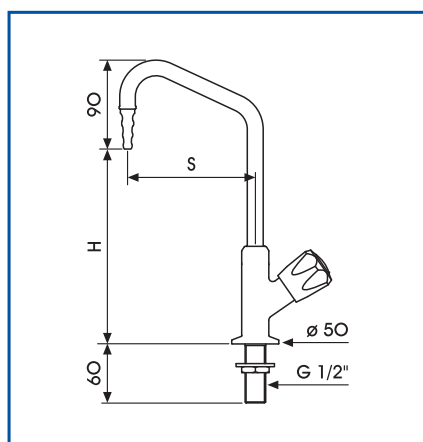
- 6101 MANDO A LA IZQUIERDA
- 6102 MANDO DETRAS
- 6103 MANDO A LA DERECHA

Otras opciones:
 - Montura cerámica
 - Boquilla cambiabile



6104 GRUPO CON DOS GRIFOS VERTICALES, CAÑO FIJO, BOQUILLA FIJA, MONTURA COMPRESION

Otras opciones:
 - Montura cerámica
 - Boquilla cambiabile



GRIFO VERTICAL, CAÑO GIRATORIO, BOQUILLA FIJA, MONTURA COMPRESION

- 6105 H=200 mm S=130 mm
- 6106 H=240 mm S=130 mm
- 6107 H=240 mm S=200 mm

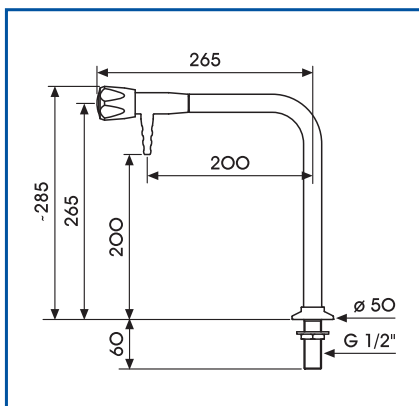
Otras opciones:
 - Montura cerámica
 - Boquilla cambiabile



CARLOS ARBOLES S.A

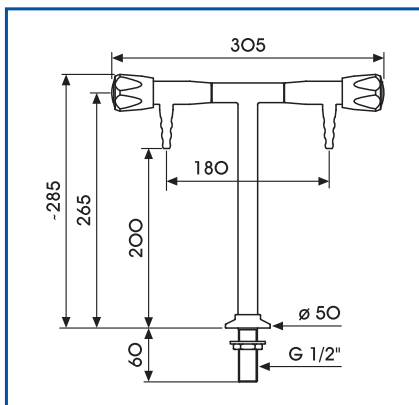
GRIFERIA DE LABORATORIO

GRIFERIA PARA AGUA, MONTAJE EN MESA



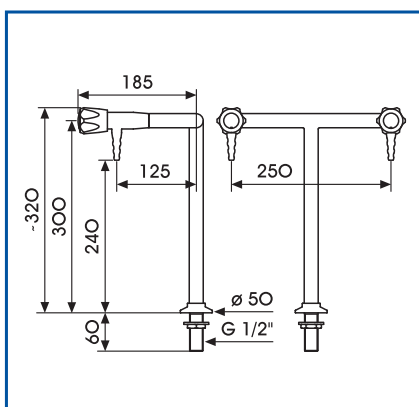
6120 COLUMNA CON UN GRIFO, BOQUILLA FIJA, MONTURA COMPRESION

Otras opciones:
- Montura cerámica
- Boquilla cambiabile



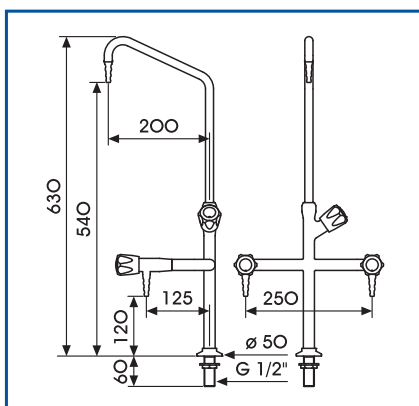
6122 COLUMNA CON DOS GRIFOS A 180°, BOQUILLA FIJA, MONTURA COMPRESION

Otras opciones:
- Montura cerámica
- Boquilla cambiabile



6124 COLUMNA CON DOS GRIFOS EN "U", BOQUILLA FIJA, MONTURA COMPRESION

Otras opciones:
- Montura cerámica
- Boquilla cambiabile

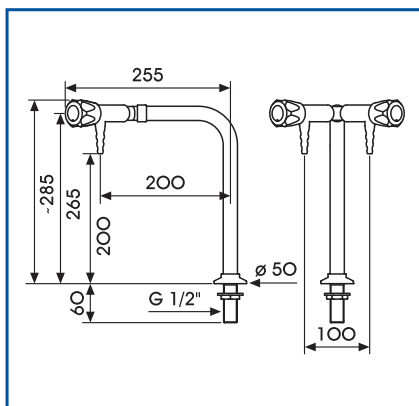


6126 COLUMNA CON TRES GRIFOS, EL CAÑO SUPERIOR GIRATORIO, BOQUILLA FIJA, MONTURA COMPRESION

Otras opciones:
- Montura cerámica
- Boquilla cambiabile

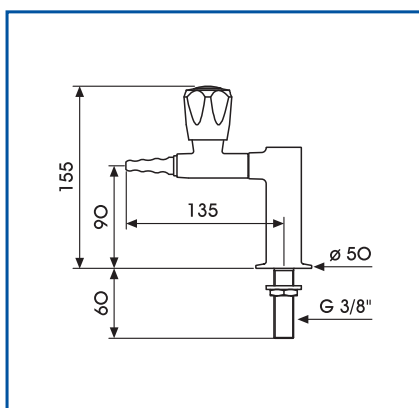


GRIFERIA PARA AGUA, MONTAJE EN MESA



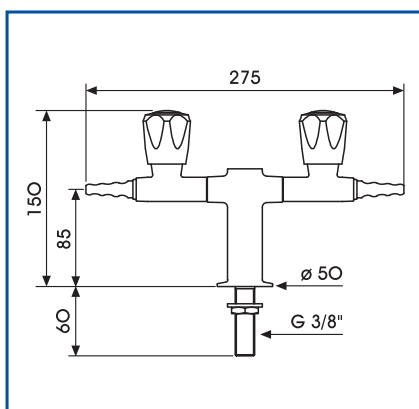
6128 COLUMNA CON DOS GRIFOS EN "Y", BOQUILLA FIJA, MONTURA COMPRESION

Otras opciones:
- Montura cerámica
- Boquilla cambiabile



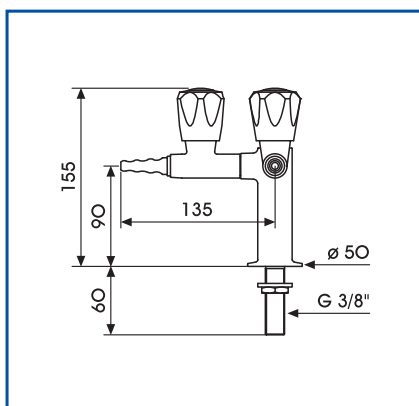
6201 COLUMNA CON UN GRIFO, BOQUILLA FIJA, MONTURA COMPRESION

Otras opciones:
- Montura cerámica
- Boquilla cambiabile



6202 COLUMNA CON DOS GRIFOS A 180°, BOQUILLA FIJA, MONTURA COMPRESION

Otras opciones:
- Montura cerámica
- Boquilla cambiabile



6203 COLUMNA CON DOS GRIFOS A 90°, BOQUILLA FIJA, MONTURA COMPRESION

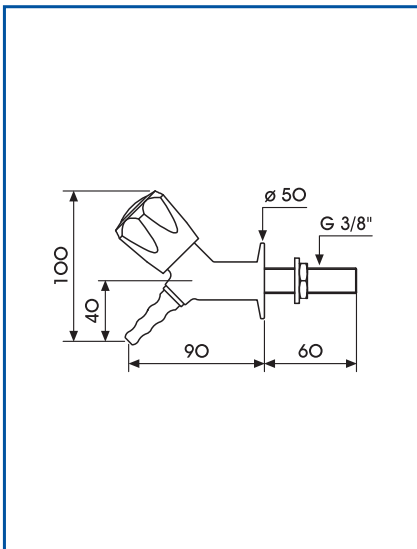
Otras opciones:
- Montura cerámica
- Boquilla cambiabile



CARLOS ARBOLES S.A

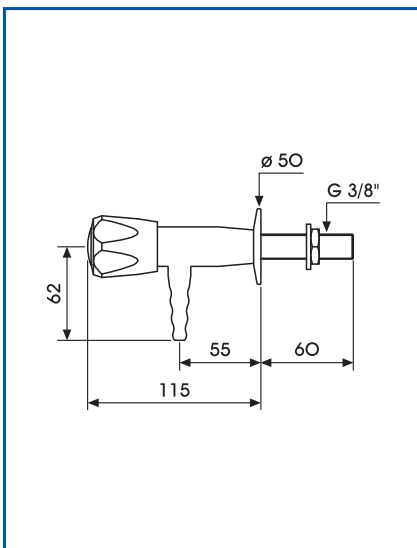
GRIFERIA DE LABORATORIO

GRIFERIA PARA AGUA, MONTAJE MURAL



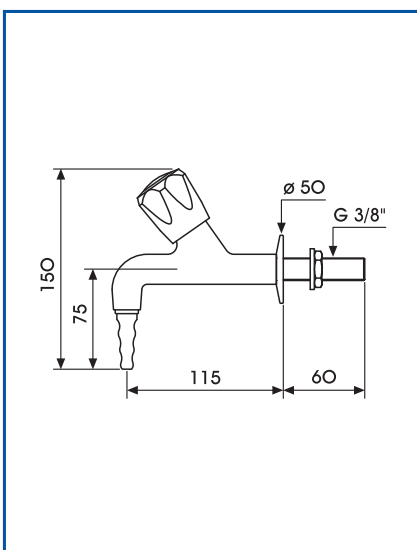
6284 GRIFO SALIDA INCLINADA 45°, BOQUILLA FIJA, MONTURA COMPRESION

Otras opciones:
 - Montura cerámica
 - Boquilla cambiabile



6721 GRIFO ESCUADRA, BOQUILLA FIJA, MONTURA COMPRESION

Otras opciones:
 - Montura cerámica
 - Boquilla cambiabile

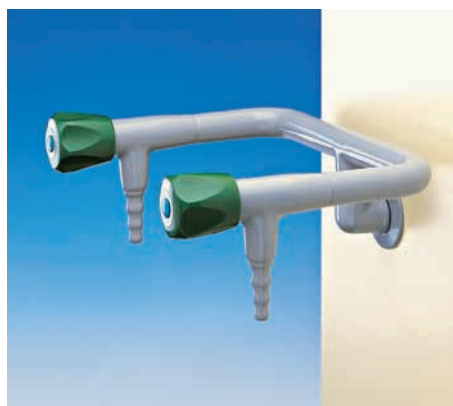
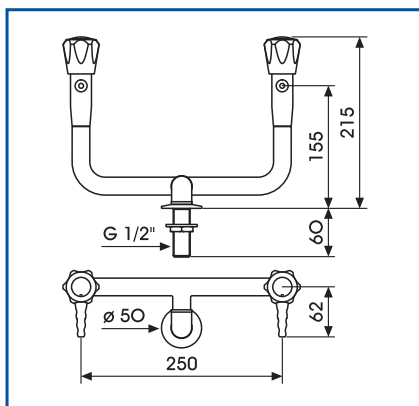


6802 GRIFO MANDO INCLINADO, BOQUILLA FIJA, MONTURA COMPRESION

Otras opciones:
 - Montura cerámica
 - Boquilla cambiabile

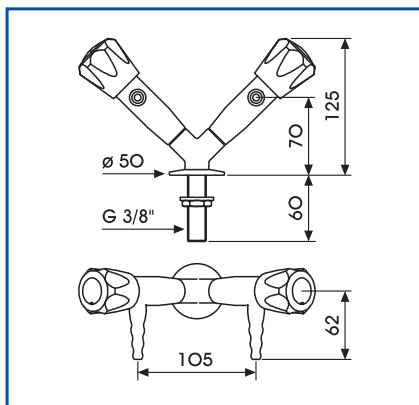


GRIFERIA PARA AGUA, MONTAJE MURAL



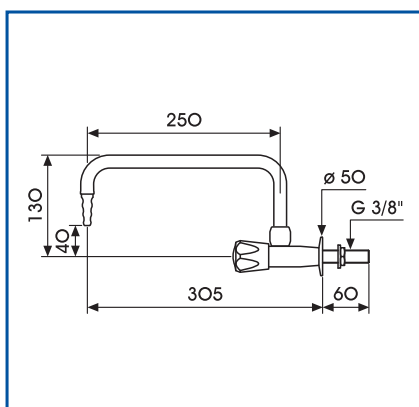
6810 GRUPO CON DOS GRIFOS ESCUADRA, BOQUILLA FIJA, MONTURA COMPRESION

Otras opciones:
- Montura cerámica
- Boquilla cambiabile



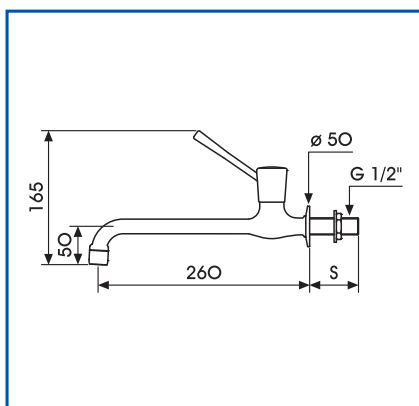
6818 GRUPO CON DOS GRIFOS ESCUADRA, BOQUILLA FIJA, MONTURA COMPRESION

Otras opciones:
- Montura cerámica
- Boquilla cambiabile



6870 GRIFO ESCUADRA GIRATORIO, BOQUILLA FIJA, MONTURA COMPRESION

Otras opciones:
- Montura cerámica
- Boquilla cambiabile

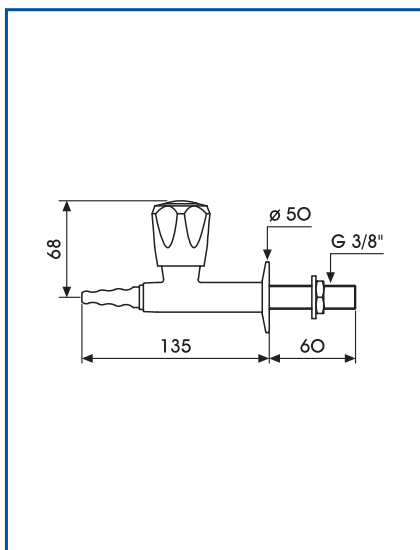


GRIFO CODO MEDICAL, CON AIREADOR, MONTURA CERAMICA

6955 ENTRADA S=60 mm
955 ENTRADA S=12 mm

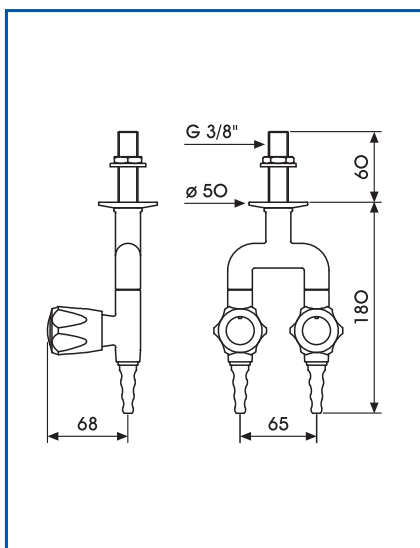


GRIFERIA PARA AGUA, MONTAJE MURAL/SUSPENDIDO



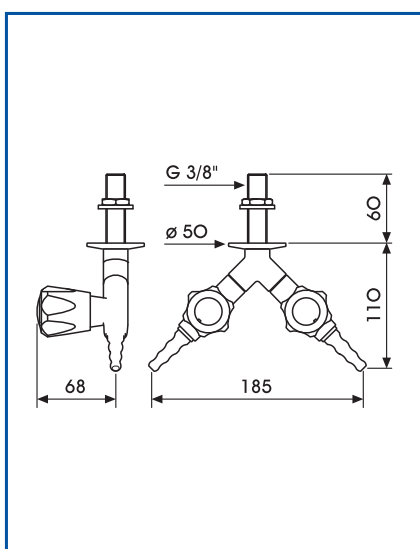
6815 GRIFO SALIDA RECTA, BOQUILLA FIJA, MONTURA COMPRESION

Otras opciones:
 - Montura cerámica
 - Boquilla cambiabile



6816 GRUPO CON DOS GRIFOS RECTOS EN "U", BOQUILLA FIJA, MONTURA COMPRESION

Otras opciones:
 - Montura cerámica
 - Boquilla cambiabile

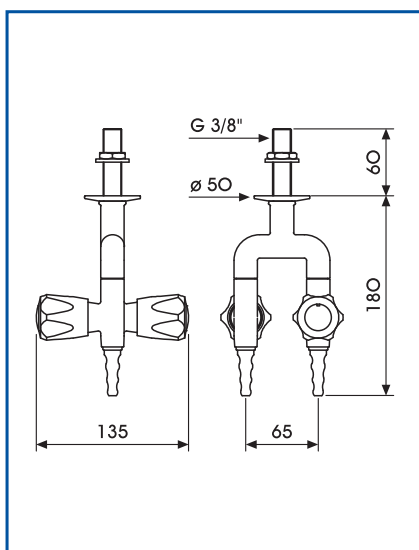


6817 GRUPO CON DOS GRIFOS RECTOS EN "Y", BOQUILLA FIJA, MONTURA COMPRESION

Otras opciones:
 - Montura cerámica
 - Boquilla cambiabile

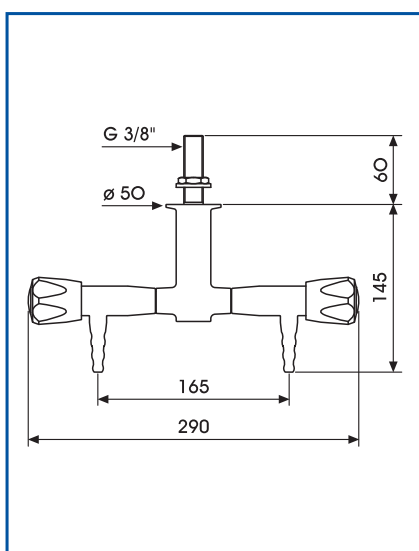


GRIFERIA PARA AGUA, MONTAJE SUSPENDIDO



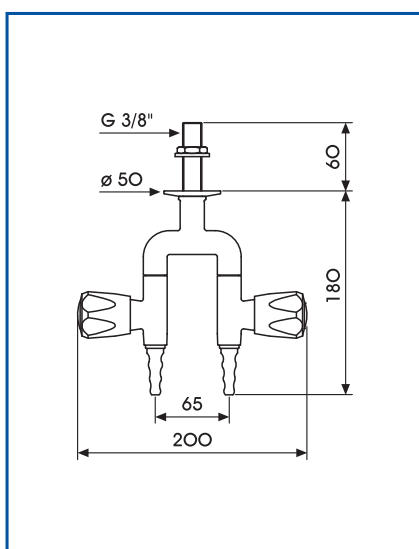
6216 GRUPO CON DOS GRIFOS AL REVES, BOQUILLA FIJA, MONTURA COMPRESION

Otras opciones:
 - Montura cerámica
 - Boquilla cambiabile



6222 GRUPO CON DOS GRIFOS ESCUADRA, BOQUILLA FIJA, MONTURA COMPRESION

Otras opciones:
 - Montura cerámica
 - Boquilla cambiabile



6416 GRUPO CON DOS GRIFOS OPUESTOS, BOQUILLA FIJA, MONTURA COMPRESION

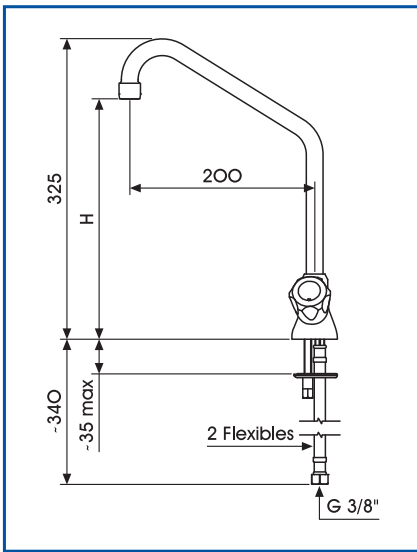
Otras opciones:
 - Montura cerámica
 - Boquilla cambiabile



CARLOS ARBOLES S.A

GRIFERIA DE LABORATORIO

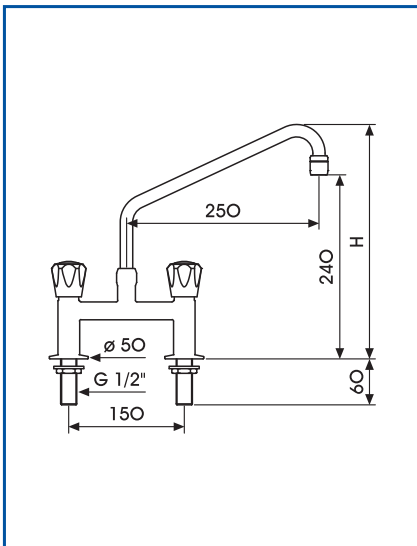
GRIFOS MEZCLADORES, MONTAJE EN MESA



**MEZCLADOR MONOBLOC,
AGUA FRIA Y CALIENTE,
CAÑO GIRATORIO,
MONTURA COMPRESION**

- 115 CON AIREADOR
H=260 mm
- 116 CON BOQUILLA
CAMBIABLE
H=215 mm

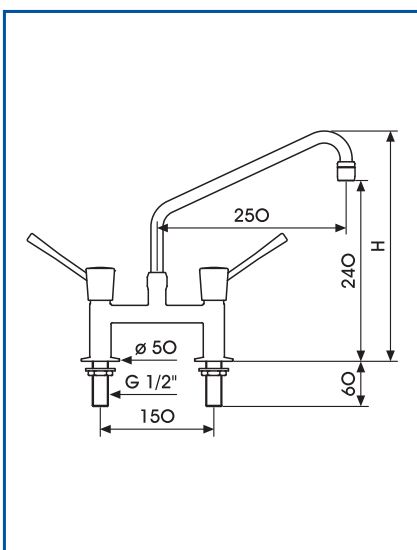
Otras opciones:
- Montura cerámica



**MEZCLADOR AGUA FRIA Y
CALIENTE, CAÑO GIRATORIO,
150 mm ENTRE CENTROS,
MONTURA COMPRESION**

- 6140 CON AIREADOR
H=305 mm
- 6141 CON BOQUILLA FIJA
H=330 mm
- 6142 CON BOQUILLA
CAMBIABLE
H=335 mm

Otras opciones:
- Montura cerámica

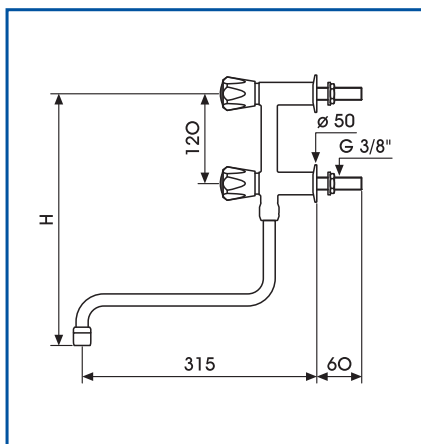


**MEZCLADOR AGUA FRIA Y
CALIENTE, CAÑO GIRATORIO,
150 mm ENTRE CENTROS Y
ACCIONAMIENTO PALANCA,
MONTURA CERAMICA**

- 6155 CON AIREADOR
H=305 mm
- 6156 CON BOQUILLA FIJA
H=330 mm
- 6157 CON BOQUILLA
CAMBIABLE
H=335 mm



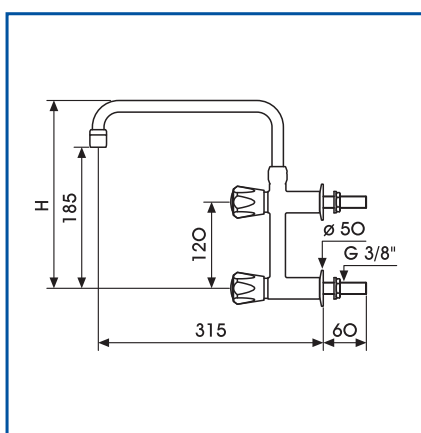
GRIFOS MEZCLADORES, MONTAJE MURAL



MEZCLADOR VERTICAL, CAÑO GIRATORIO INFERIOR, MONTURA COMPRESION

- 6160 CON AIREADOR H=310 mm
- 6161 CON BOQUILLA FIJA H=330 mm
- 6162 CON BOQUILLA CAMBIABLE H=335 mm

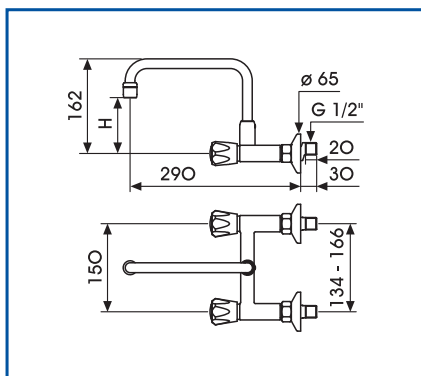
Otras opciones:
- Montura cerámica



MEZCLADOR VERTICAL, CAÑO GIRATORIO SUPERIOR, MONTURA COMPRESION

- 6170 CON AIREADOR H=250 mm
- 6171 CON BOQUILLA FIJA H=270 mm
- 6172 CON BOQUILLA CAMBIABLE H=280 mm

Otras opciones:
- Montura cerámica



MEZCLADOR CON CAÑO GIRATORIO, ENTRE CENTROS AJUSTABLE, MONTURA COMPRESION

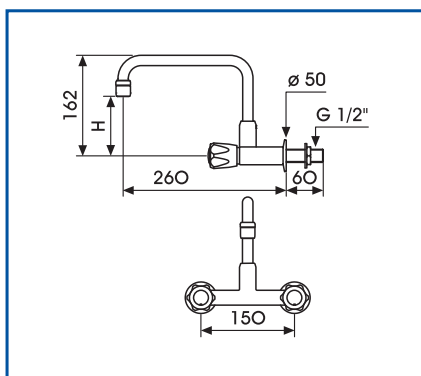
- 812 CON AIREADOR H=95 mm
- 813 CON BOQUILLA FIJA H=70 mm
- 814 CON BOQUILLA CAMBIABLE H=70 mm

Otras opciones:
- Montura cerámica

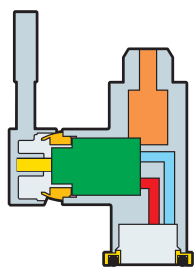
MEZCLADOR CON CAÑO GIRATORIO, 150 mm ENTRE CENTROS, MONTURA COMPRESION

- 6190 CON AIREADOR H=95 mm
- 6191 CON BOQUILLA FIJA H=70 mm
- 6192 CON BOQUILLA CAMBIABLE H=70 mm

Otras opciones:
- Montura cerámica



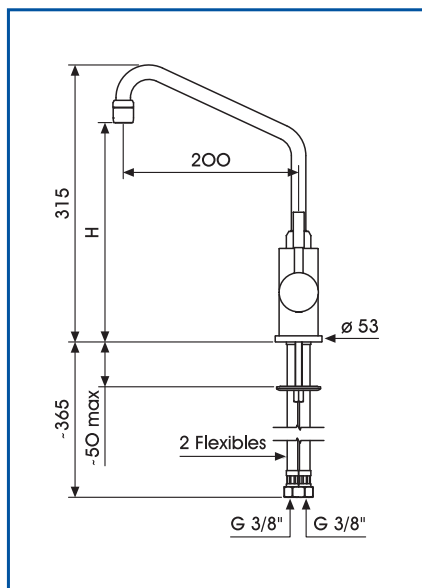
GRIFOS MONOMANDO, MONTAJE EN MESA



CARACTERISTICAS TECNICAS

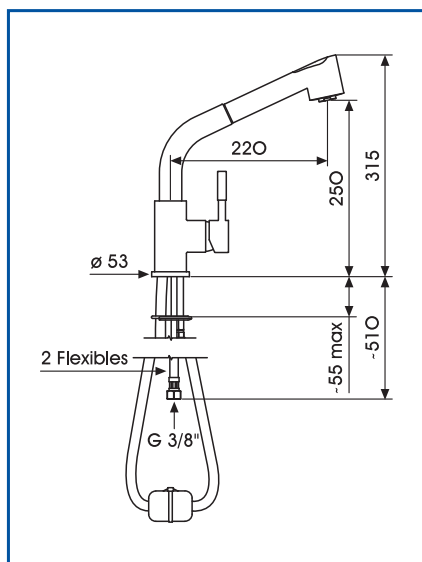
Fluido: Agua fría/caliente
 Presión máxima: 5 bar
 Diseño según DIN 12918-1 y EN 200
 Boquilla según DIN 12898
 Materiales: Cuerpo latón
 Montura: 35 mm cerámica
 Palanca: Latón

Recubrimiento anticorrosivo:
 Poliamida 11, gris claro RAL 7035
 Montaje: \varnothing 35-37 mm



MEZCLADOR MONOMANDO, CAÑO GIRATORIO

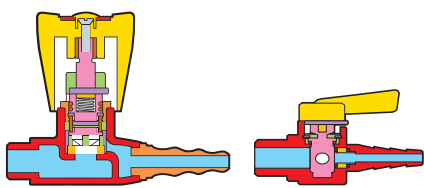
- 310 CON AIREADOR H=250 mm
- 311 CON BOQUILLA FIJA H=225 mm
- 312 CON BOQUILLA CAMBIABLE H=220 mm



320 MEZCLADOR MONOMANDO, CAÑO GIRATORIO Y DUCHA/CHORRO EXTRAIBLE



GRIFERIA GAS COMBUSTIBLE, MONTAJE MURAL

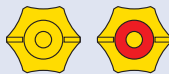


APRETAR - GIRAR

LEVANTAR - GIRAR

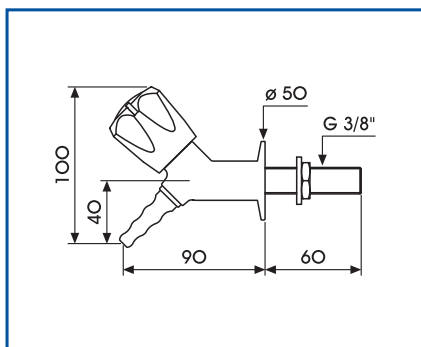
CARACTERISTICAS TECNICAS

Fluido: Gas combustible
 Presión máxima: 0,2 bar
 Identificación fluido según DIN-EN 13792:



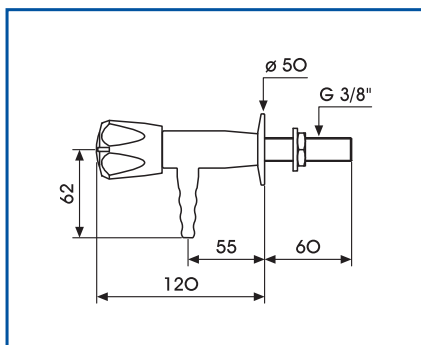
Diseño según DIN 12918-2
 Boquilla según DIN 12898

Materiales: Cuerpo latón
 Apretar-girar: Montura 90° cerámica con cierre de seguridad
 Levantar-girar: Válvula de macho 90° con cierre de seguridad
 Volante: ABS amarillo
 Recubrimiento anticorrosivo: Poliamida 11, gris claro RAL 7035
 Montaje: \varnothing 17 mm para G 3/8"



6384 GRIFO SALIDA INCLINADA, BOQUILLA FIJA, CON SEGURIDAD, MONTURA CERAMICA

Otras opciones:
 - Boquilla cambiabile



6731 GRIFO ESCUADRA, BOQUILLA FIJA, CON SEGURIDAD, MONTURA CERAMICA

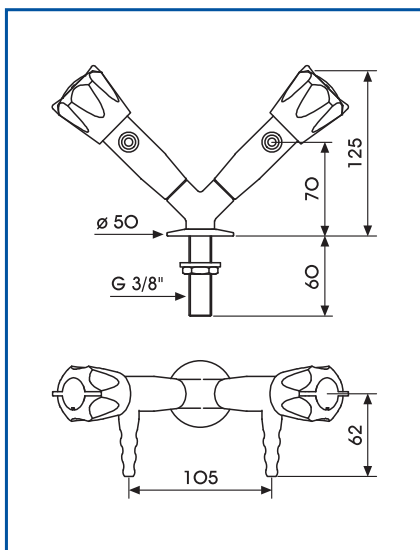
Otras opciones:
 - Boquilla cambiabile



CARLOS ARBOLES S.A

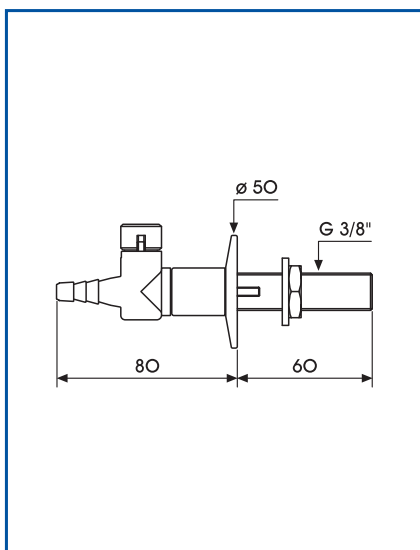
GRIFERIA DE LABORATORIO

GRIFERIA GAS COMBUSTIBLE, MONTAJE MURAL



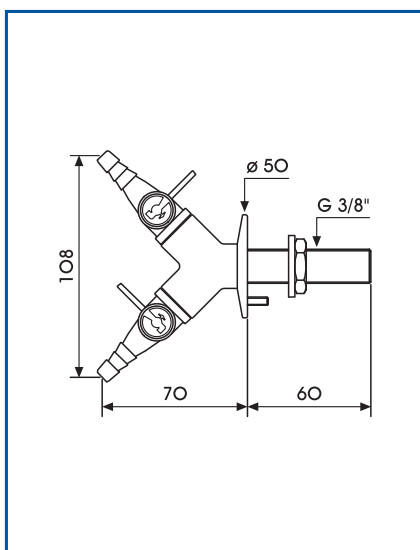
6838 GRUPO CON DOS GRIFOS ESCUADRA, BOQUILLA FIJA, CON SEGURIDAD, MONTURA CERAMICA

Otras opciones:
- Boquilla cambiabile



800035 AR GRIFO SALIDA RECTA, ACCIONAMIENTO PALANCA

800035 NN CON VALVULA ANTIRETORNO

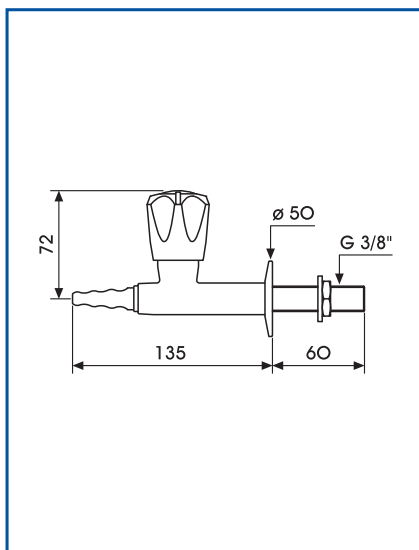


800036 AR GRUPO DOS GRIFOS 90°, ACCIONAMIENTO PALANCA

800036 NN CON VALVULA ANTIRETORNO

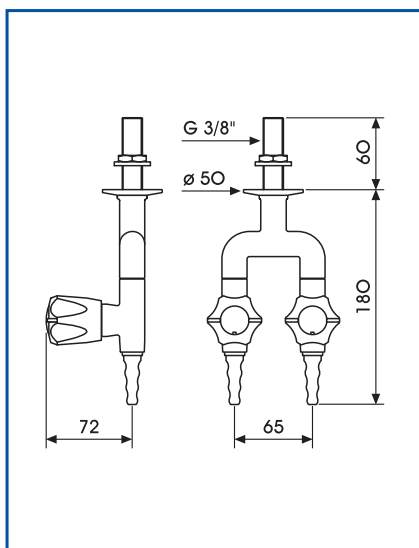


GRIFERIA GAS COMBUSTIBLE, MONTAJE MURAL/SUSPENDIDO



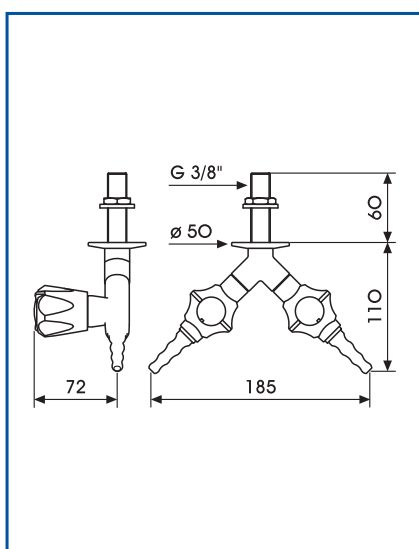
6831 GRIFO SALIDA RECTA, BOQUILLA FIJA, CON SEGURIDAD, MONTURA CERAMICA

Otras opciones:
- Boquilla cambiabile



6832 GRUPO CON DOS GRIFOS EN "U", BOQUILLA FIJA, CON SEGURIDAD, MONTURA CERAMICA

Otras opciones:
- Boquilla cambiabile

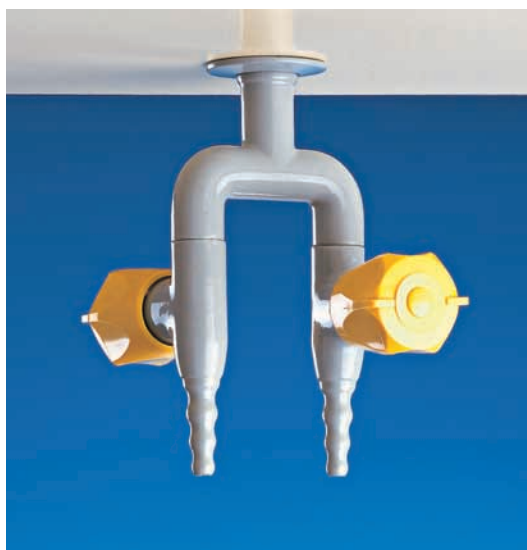
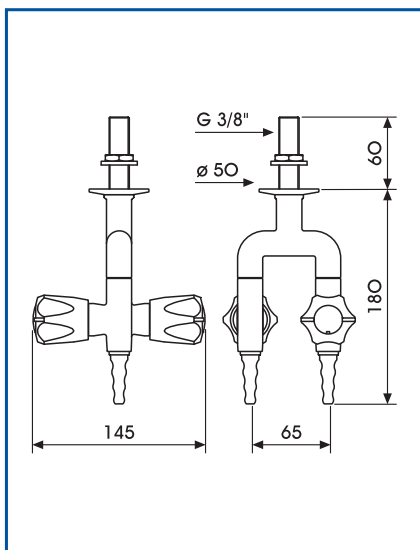


6833 GRUPO CON DOS GRIFOS RECTOS EN "Y", BOQUILLA FIJA, CON SEGURIDAD, MONTURA CERAMICA

Otras opciones:
- Boquilla cambiabile

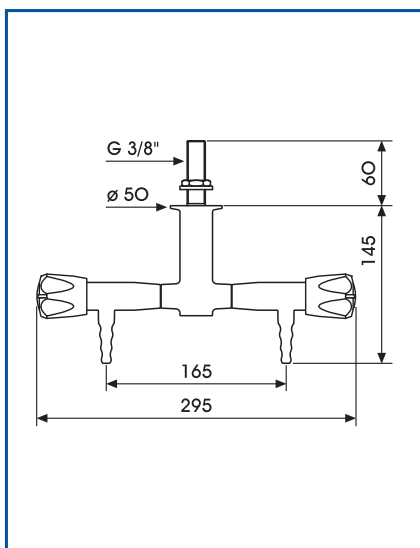


GRIFERIA GAS COMBUSTIBLE, MONTAJE SUSPENDIDO



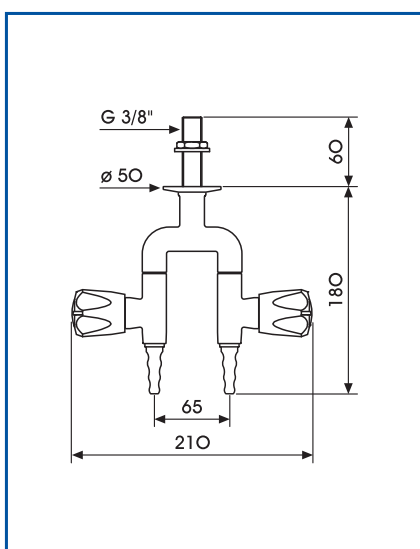
6232 GRUPO CON DOS GRIFOS AL REVES, BOQUILLA FIJA, CON SEGURIDAD, MONTURA CERAMICA

Otras opciones:
- Boquilla cambiabile



6322 GRUPO CON DOS GRIFOS ESCUADRA, BOQUILLA FIJA, CON SEGURIDAD, MONTURA CERAMICA

Otras opciones:
- Boquilla cambiabile

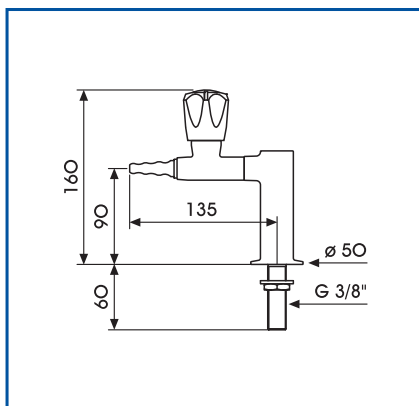


6432 GRUPO CON DOS GRIFOS OPUESTOS, BOQUILLA FIJA, CON SEGURIDAD, MONTURA CERAMICA

Otras opciones:
- Boquilla cambiabile

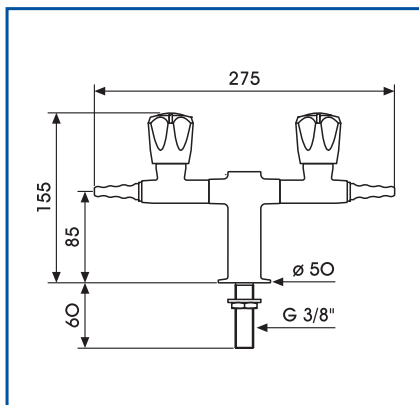


GRIFERIA GAS COMBUSTIBLE, MONTAJE EN MESA



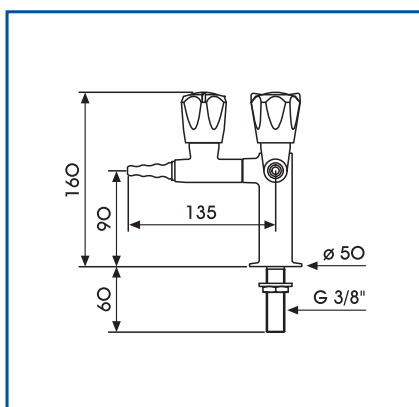
6301 COLUMNA CON UN GRIFO, BOQUILLA FIJA, CON SEGURIDAD, MONTURA CERAMICA

Otras opciones:
- Boquilla cambiabile



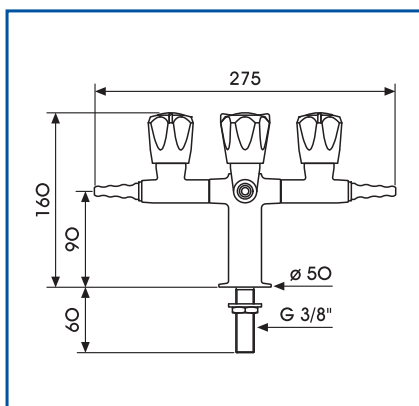
6302 COLUMNA CON DOS GRIFOS A 180°, BOQUILLA FIJA, CON SEGURIDAD, MONTURA CERAMICA

Otras opciones:
- Boquilla cambiabile



6303 COLUMNA CON DOS GRIFOS A 90°, BOQUILLA FIJA, CON SEGURIDAD, MONTURA CERAMICA

Otras opciones:
- Boquilla cambiabile

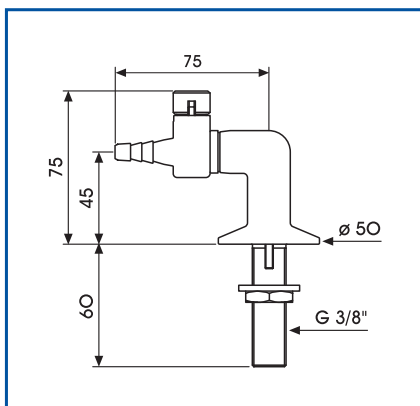


6304 COLUMNA CON CUATRO GRIFOS, BOQUILLA FIJA, CON SEGURIDAD, MONTURA CERAMICA

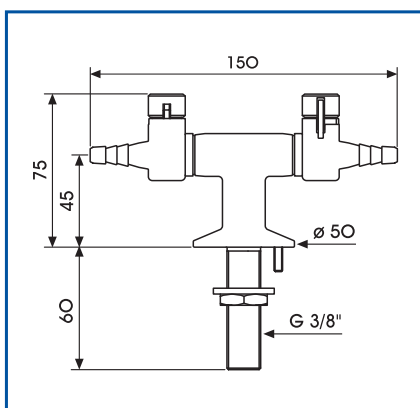
Otras opciones:
- Boquilla cambiabile



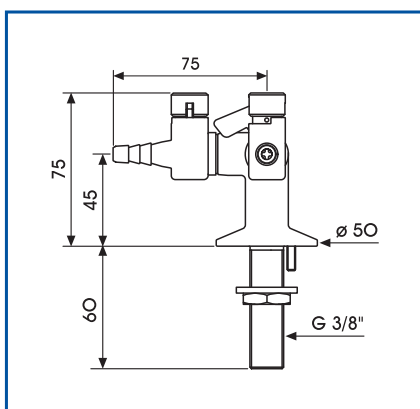
GRIFERIA GAS COMBUSTIBLE, MONTAJE EN MESA



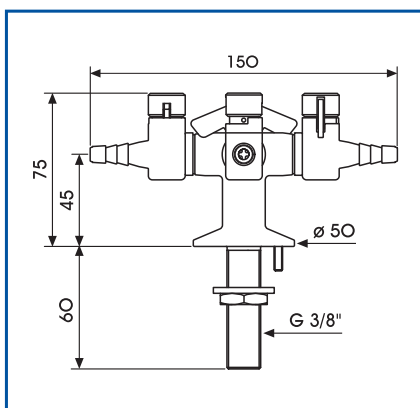
800031 AR
COLUMNA CON UN GRIFO
SALIDA RECTA,
ACCIONAMIENTO PALANCA
800031 NN
CON VALVULA ANTIRETORNO



800032 AR
COLUMNA CON DOS GRIFOS
A 180°, ACCIONAMIENTO
PALANCA
800032 NN
CON VALVULA ANTIRETORNO



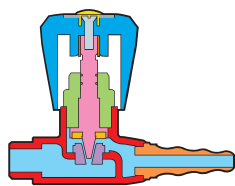
800033 AR
COLUMNA CON DOS GRIFOS
A 90°, ACCIONAMIENTO
PALANCA
800033 NN
CON VALVULA ANTIRETORNO



800034 AR
COLUMNA CON CUATRO
GRIFOS, ACCIONAMIENTO
PALANCA
800034 NN
CON VALVULA ANTIRETORNO



GRIFERIA GASES TECNICOS, MONTAJE EN MESA



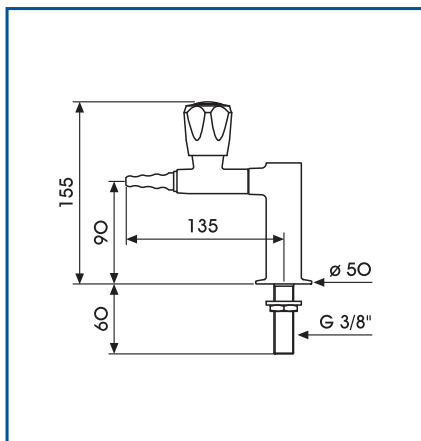
CARACTERISTICAS TECNICAS

Fluido: Gases técnicos
 Presión máxima: 10 bar
 Identificación fluido según
 DIN-EN 13792:



Diseño según DIN 12918-3
 Boquilla según DIN 12898

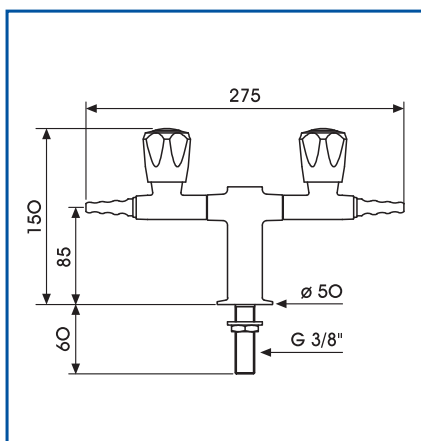
Materiales: Cuerpo latón
 Montura: Válvula de aguja en latón,
 cierre de PTFE por compresión
 Volante: ABS
 Recubrimiento anticorrosivo:
 Poliamida 11, gris claro RAL 7035
 Montaje: \varnothing 17 mm para G 3/8"



COLUMNA CON UN GRIFO, BOQUILLA FIJA, MONTURA AGUJA

- 6401 PARA VACIO
- 6501 PARA AIRE
 COMPRIMIDO
- 6601 PARA OTROS FLUIDOS
 (INDICAR EL FLUIDO)
- 6801 PARA OXIGENO

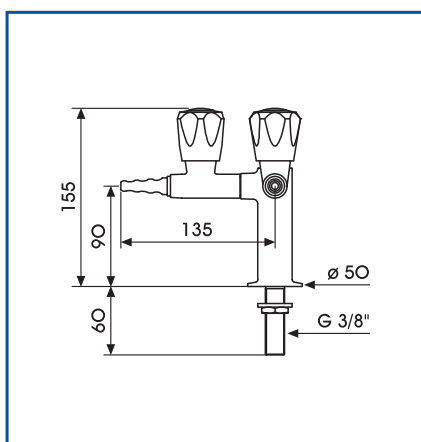
Otras opciones:
 - Boquilla cambiable



COLUMNA CON DOS GRIFOS A 180°, BOQUILLA FIJA, MONTURA AGUJA

- 6402 PARA VACIO
- 6502 PARA AIRE
 COMPRIMIDO
- 6602 PARA OTROS FLUIDOS
 (INDICAR EL FLUIDO)
- 6808 PARA OXIGENO

Otras opciones:
 - Boquilla cambiable



COLUMNA CON DOS GRIFOS A 90°, BOQUILLA FIJA, MONTURA AGUJA

- 6403 PARA VACIO
- 6503 PARA AIRE
 COMPRIMIDO
- 6603 PARA OTROS FLUIDOS
 (INDICAR EL FLUIDO)
- 6803 PARA OXIGENO

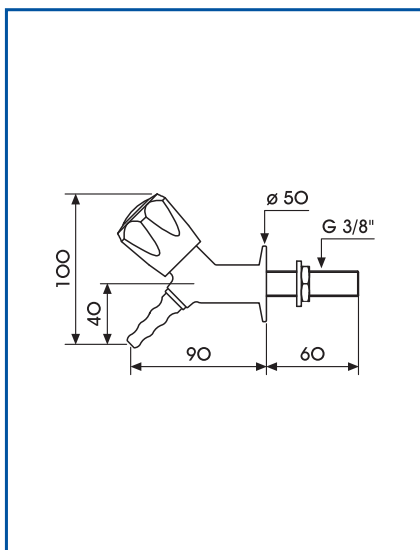
Otras opciones:
 - Boquilla cambiable



CARLOS ARBOLES S.A

GRIFERIA DE LABORATORIO

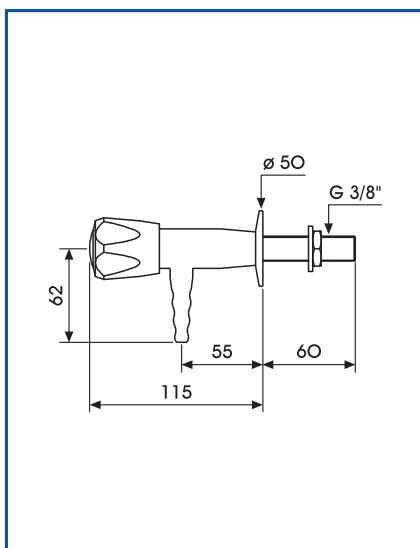
GRIFERIA GASES TECNICOS, MONTAJE MURAL



GRIFO SALIDA INCLINADA, BOQUILLA FIJA, MONTURA AGUJA

- 6484** PARA VACIO
- 6584** PARA AIRE COMPRIMIDO
- 6684** PARA OTROS GASES (INDICAR EL FLUIDO)
- 6884** PARA OXIGENO

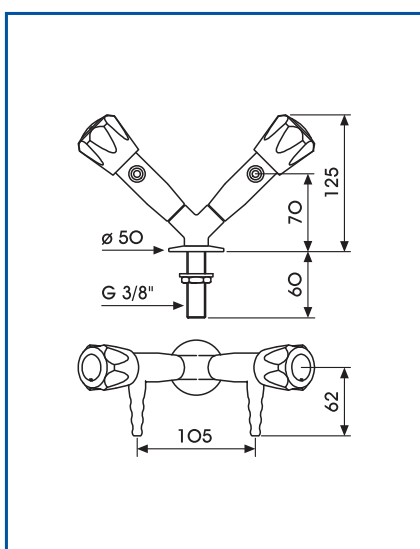
Otras opciones:
- Boquilla cambiabile



GRIFO ESCUADRA, BOQUILLA FIJA, MONTURA AGUJA

- 6741** PARA VACIO
- 6751** PARA AIRE COMPRIMIDO
- 6761** PARA OTROS GASES (INDICAR EL FLUIDO)
- 6781** PARA OXIGENO

Otras opciones:
- Boquilla cambiabile



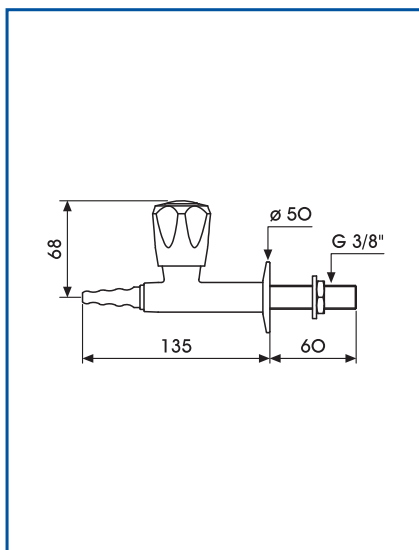
GRUPO CON DOS GRIFOS ESCUADRA, BOQUILLA FIJA, MONTURA AGUJA

- 6848** PARA VACIO
- 6858** PARA AIRE COMPRIMIDO
- 6868** PARA OTROS GASES (INDICAR EL FLUIDO)
- 6888** PARA OXIGENO

Otras opciones:
- Boquilla cambiabile



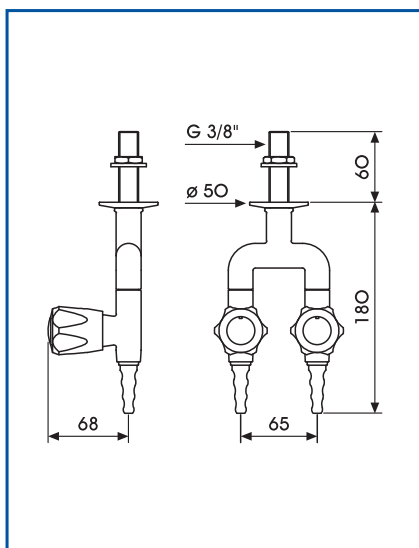
GRIFERIA GASES TECNICOS, MONTAJE MURAL/SUSPENDIDO



GRIFO SALIDA RECTA, BOQUILLA FIJA, MONTURA AGUJA

- 6841** PARA VACIO
- 6851** PARA AIRE COMPRIMIDO
- 6861** PARA OTROS GASES (INDICAR EL FLUIDO)
- 6881** PARA OXIGENO

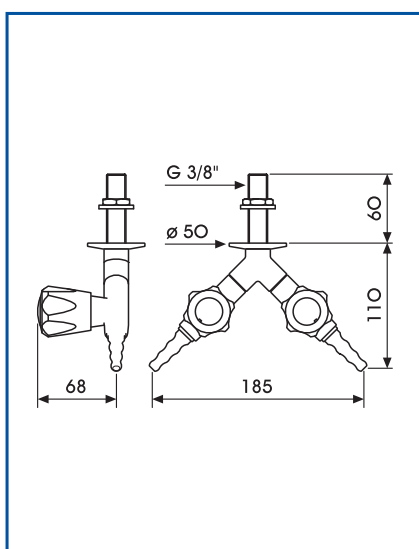
Otras opciones:
- Boquilla cambiabile



GRUPO CON DOS GRIFOS RECTOS EN "U", BOQUILLA FIJA, MONTURA AGUJA

- 6842** PARA VACIO
- 6852** PARA AIRE COMPRIMIDO
- 6862** PARA OTROS GASES (INDICAR EL FLUIDO)
- 6882** PARA OXIGENO

Otras opciones:
- Boquilla cambiabile



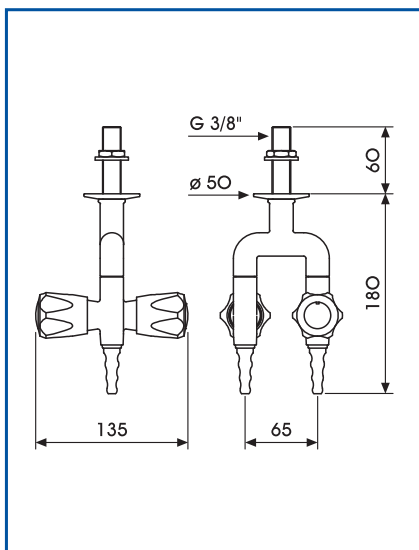
GRUPO CON DOS GRIFOS RECTOS EN "Y", BOQUILLA FIJA, MONTURA AGUJA

- 6843** PARA VACIO
- 6853** PARA AIRE COMPRIMIDO
- 6863** PARA OTROS GASES (INDICAR EL FLUIDO)
- 6883** PARA OXIGENO

Otras opciones:
- Boquilla cambiabile



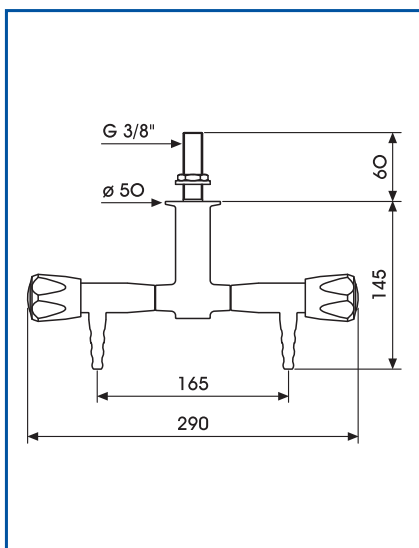
GRIFERIA GASES TECNICOS, MONTAJE SUSPENDIDO



GRUPO CON DOS GRIFOS AL REVES, BOQUILLA FIJA, MONTURA AGUJA

- 6242 PARA VACIO
- 6252 PARA AIRE COMPRIMIDO
- 6262 PARA OTROS GASES (INDICAR EL FLUIDO)
- 6282 PARA OXIGENO

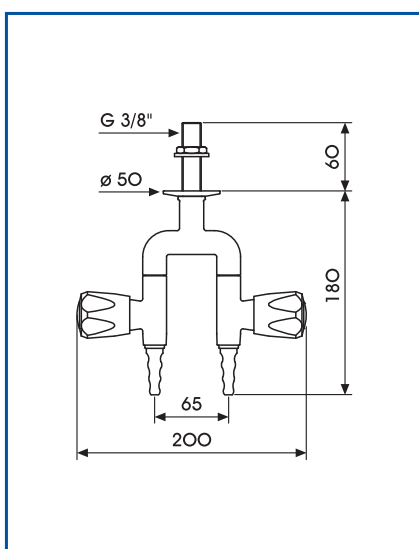
Otras opciones:
- Boquilla cambiabile



GRUPO CON DOS GRIFOS ESCUADRA, BOQUILLA FIJA, MONTURA AGUJA

- 6422 PARA VACIO
- 6522 PARA AIRE COMPRIMIDO
- 6622 PARA OTROS GASES (INDICAR EL FLUIDO)
- 6822 PARA OXIGENO

Otras opciones:
- Boquilla cambiabile



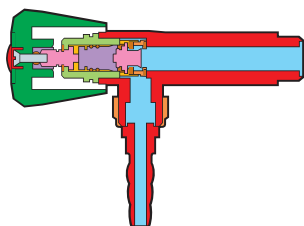
GRUPO CON DOS GRIFOS OPUESTOS, BOQUILLA FIJA, MONTURA AGUJA

- 6442 PARA VACIO
- 6452 PARA AIRE COMPRIMIDO
- 6462 PARA OTROS GASES (INDICAR EL FLUIDO)
- 6482 PARA OXIGENO

Otras opciones:
- Boquilla cambiabile



GRIFERIA EN INOXIDABLE PARA AGUAS ESPECIALES



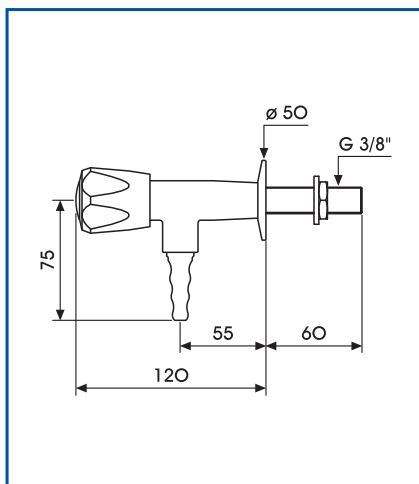
CARACTERISTICAS TECNICAS

Fluido: Agua purificada
 Presión máxima: 4 bar
 Identificación fluido según
 DIN-EN 13792:

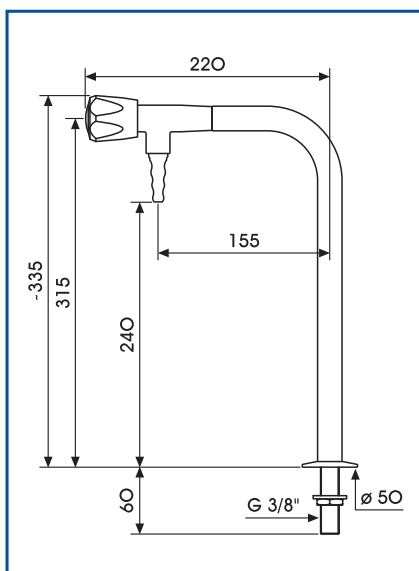


Diseño según DIN 12918-1
 Boquilla según DIN 12898

Materiales: Inoxidable 304 o
 polipropileno
 Montura: Cerámica 90° no metálico
 Volante: ABS verde
 Recubrimiento anticorrosivo:
 Poliamida 11, gris claro RAL 7035
 Montaje: \varnothing 17 mm para G 3/8"



6198 GRIFO INOX ESCUADRA,
 BOQUILLA FIJA,
 MONTURA AGUAS
 ESPECIALES, MONTAJE
 MURAL



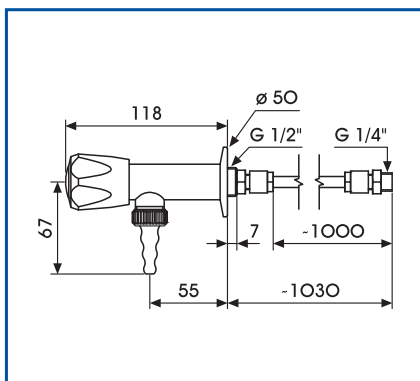
6199 GRIFO COLUMNA INOX, BOQUILLA FIJA,
 MONTURA AGUAS ESPECIALES, MONTAJE EN MESA



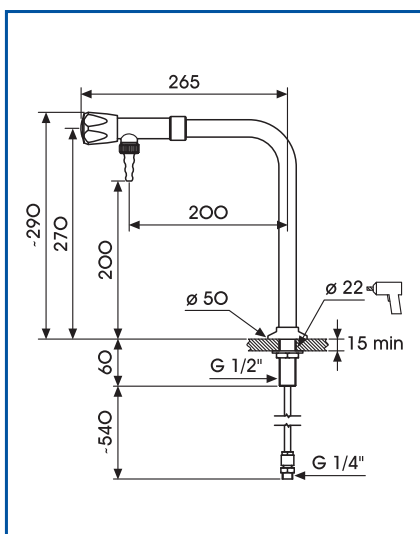
CARLOS ARBOLES S.A

GRIFERIA DE LABORATORIO

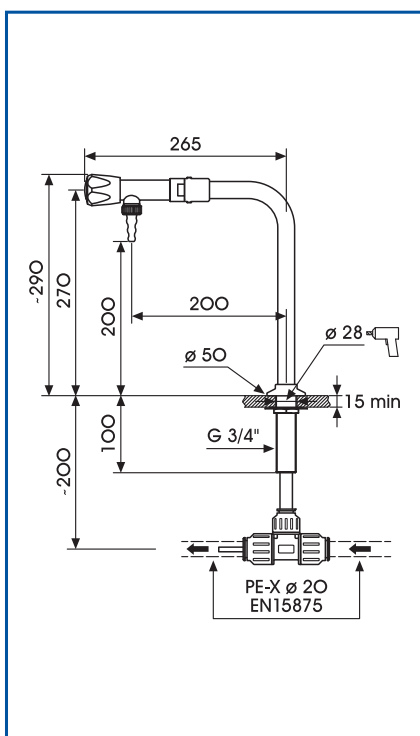
GRIFERIA EN PLASTICO PARA AGUAS ESPECIALES



298 GRIFO ESCUADRA PP, BOQUILLA CAMBIABLE, ENTRADA TUBO PE G 1/4", MONTURA AGUAS ESPECIALES



6299 COLUMNA CON UN GRIFO ESCUADRA PP, BOQUILLA CAMBIABLE, ENTRADA TUBO PE G 1/4", MONTURA AGUAS ESPECIALES



295 COLUMNA CON UN GRIFO ESCUADRA PP PARA RECIRCULACION, BOQUILLA CAMBIABLE, TUBO DE PE \varnothing 20 mm, MONTAJE EN MESA, MONTURA AGUAS ESPECIALES

Diseñado para aplicaciones de agua en recirculación evitando agua estancada y proliferación de bacterias. Montaje ajustable para facilitar la instalación.



VALVULAS VITRINAS DE GASES

AGUA: Montura compresión

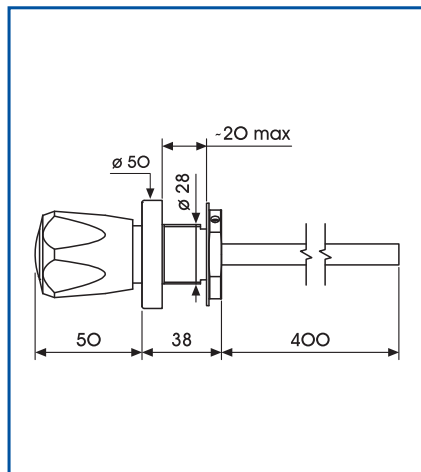
GAS COMBUSTIBLE: Montura cerámica seguridad

GASES TECNICOS: Montura aguja

AGUAS ESPECIALES: Montura cerámica, plástico

Carlos Arboles, S.A. fabrica una gama completa de válvulas y salidas para vitrinas de gases. Ofrecemos soluciones dependiendo del tipo de instalación.

- Válvulas con tubos de cobre
- Válvulas con conexión G 1/4"



GRIFO FRONTAL PARA VITRINA, ENTRADA Y SALIDA TUBO DE COBRE DE 10 x 1 mm

1701 PARA AGUA

Otras opciones:

- Montura cerámica

1703 PARA GAS COMBUSTIBLE

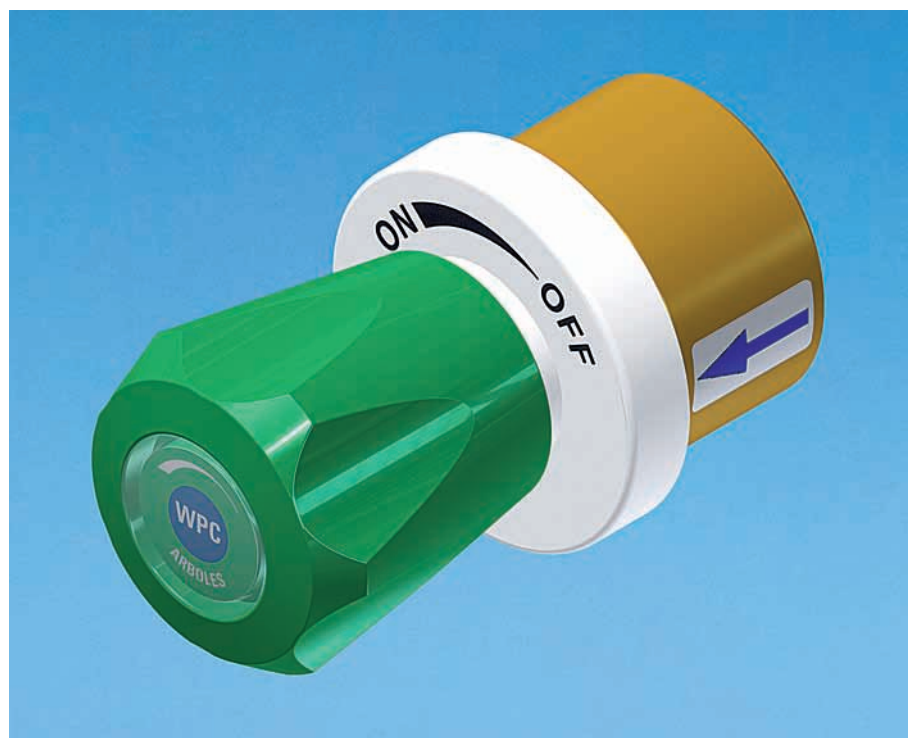
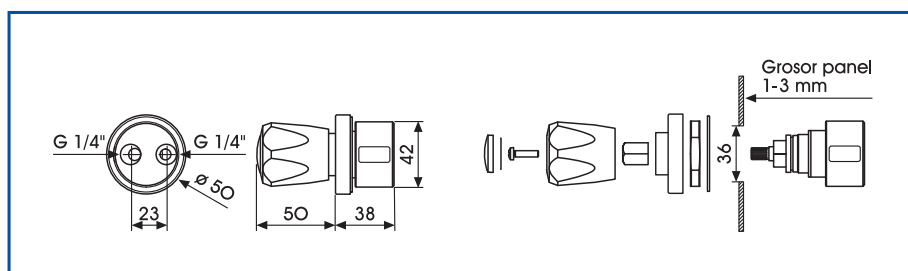
1704 PARA VACIO

1705 PARA AIRE COMPRIMIDO

1706 PARA OTROS GASES (INDICAR EL FLUIDO)

1707 DE INOX PARA AGUAS ESPECIALES

1708 PARA OXIGENO



GRIFO FRONTAL PARA VITRINA, ENTRADA Y SALIDA G 1/4" HEMBRA

1711 PARA AGUA

Otras opciones:

- Montura cerámica

1713 PARA GAS COMBUSTIBLE

1714 PARA VACIO

1715 PARA AIRE COMPRIMIDO

1716 PARA OTROS GASES (INDICAR EL FLUIDO)

1717 DE INOX PARA AGUAS ESPECIALES

1719 DE PP PARA AGUAS ESPECIALES

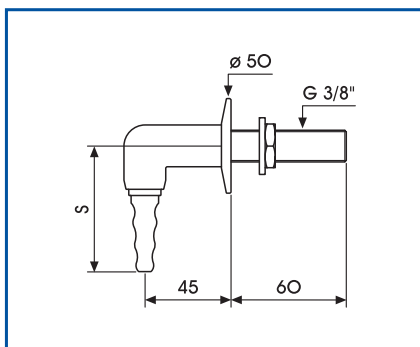
1718 PARA OXIGENO



CARLOS ARBOLES S.A

GRIFERIA DE LABORATORIO

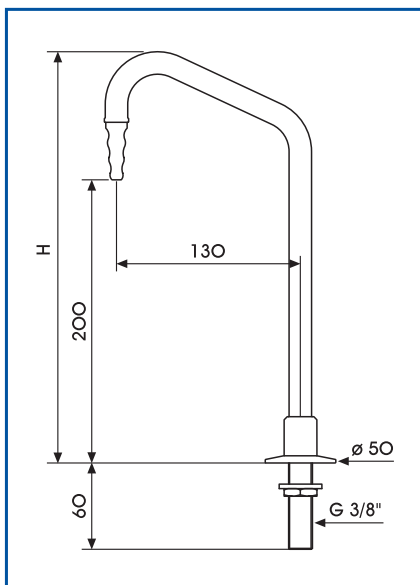
SALIDAS VITRINAS DE GASES



COLUMNA SALIDA PARA CUALQUIER FLUIDO, INSTALACION MURAL O EN MESA
(INDICAR EL FLUIDO)

6709 BOQUILLA FIJA
S=65 mm

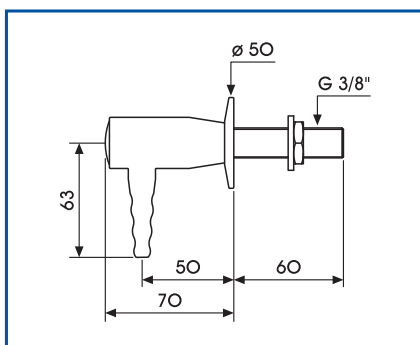
6714 BOQUILLA CAMBIABLE
S=70 mm



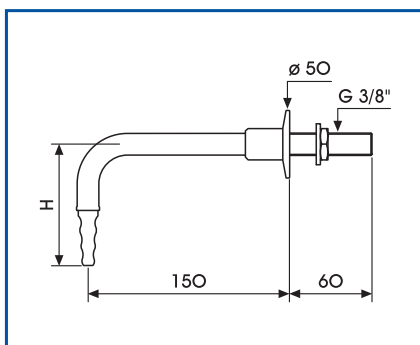
CAÑO VERTICAL FIJO PARA AGUA

6710 BOQUILLA FIJA
H=290 mm

6711 BOQUILLA CAMBIABLE
H=295 mm



6715 SALIDA ESCUADRA PARA CUALQUIER FLUIDO, INSTALACION MURAL O EN MESA
(INDICAR EL FLUIDO)



CAÑO SALIDA MURAL PARA AGUA

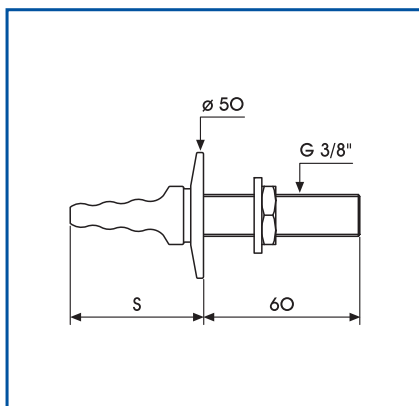
6706 BOQUILLA FIJA
H=90 mm

6716 BOQUILLA CAMBIABLE
H=95 mm

726 CAÑO EN PP CON BOQUILLA CAMBIABLE, ENTRADA G 3/8" x 12 mm
H=63 mm



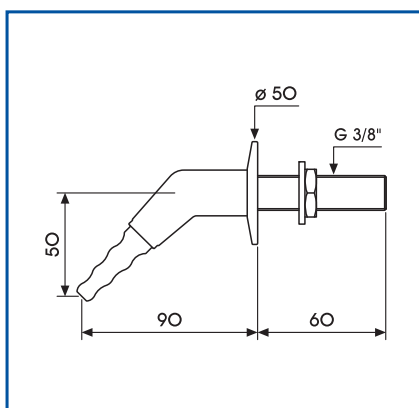
SALIDAS VITRINAS DE GASES



SALIDA RECTA MURAL
(INDICAR EL FLUIDO)

6708 BOQUILLA FIJA
S=55 mm

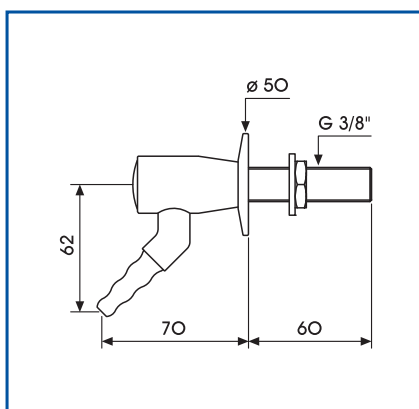
6718 BOQUILLA CAMBIABLE
S=65 mm



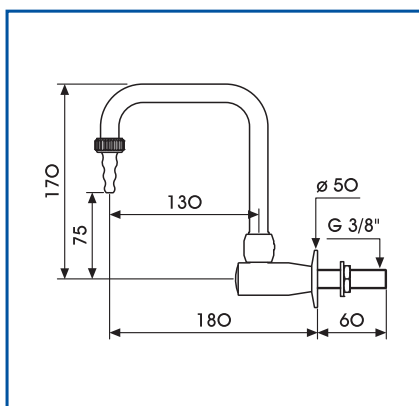
SALIDA MURAL INCLINADA
(INDICAR EL FLUIDO)

6712 BOQUILLA FIJA

6722 BOQUILLA CAMBIABLE



6732 SALIDA MURAL
INCLINADA,
BOQUILLA FIJA
(INDICAR EL FLUIDO)



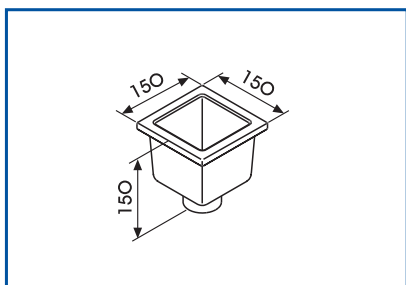
6736 SALIDA MURAL
PARA AGUA,
CAÑO GIRATORIO,
BOQUILLA CAMBIABLE



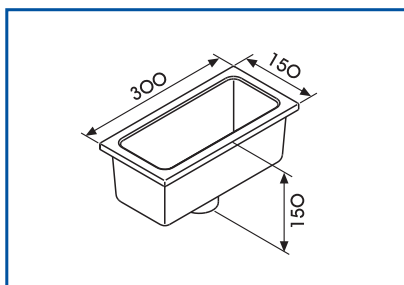
CARLOS ARBOLES S.A

GRIFERIA DE LABORATORIO

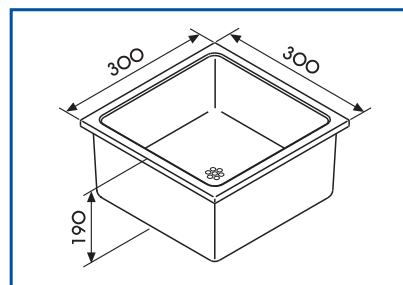
PILETAS DE CERAMICA



135 PILETA DE 150 x 150 mm
DIAMETRO SALIDA 60 mm

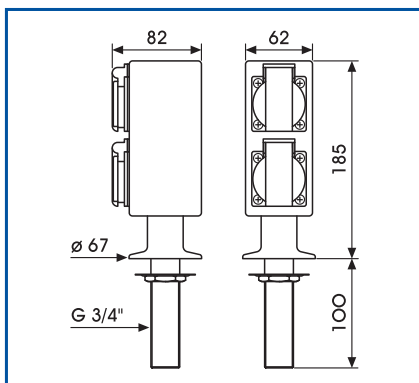


136 PILETA DE 300 x 150 mm
DIAMETRO SALIDA 60 mm



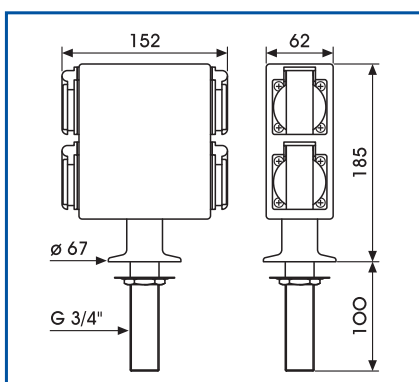
137 PILETA DE 300 x 300 mm
DIAMETRO SALIDA 60 mm

TORRETAS ELECTRICAS



901 TORRETA CON DOS TOMAS
DE CORRIENTE

Otras opciones:
- DOS TOMAS UK BS1363
- DOS TOMAS USA NEMA5-15
- UNA TOMA Ethernet RJ45

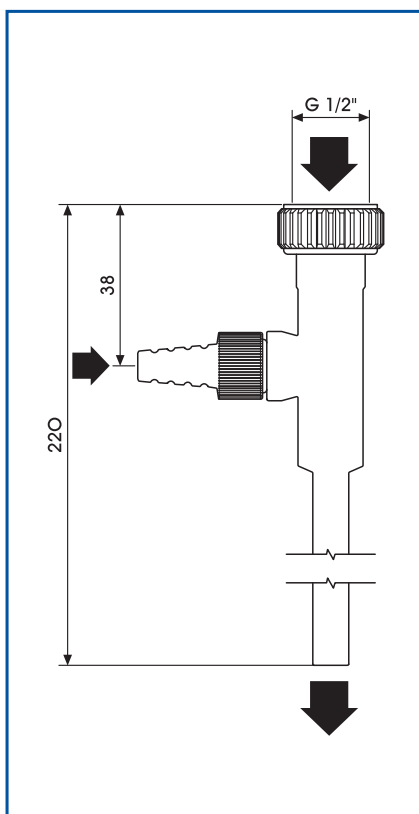


902 TORRETA CON CUATRO TOMAS
DE CORRIENTE

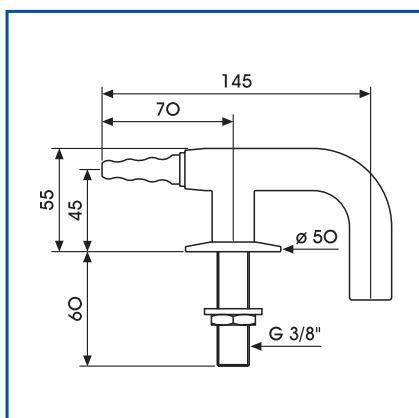
Otras opciones:
- CUATRO TOMAS UK BS1363
- CUATRO TOMAS USA NEMA5-15
- UNA TOMA Ethernet RJ45



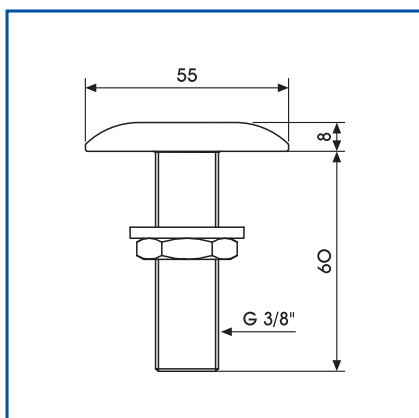
ACCESORIOS



133 TROMPA DE VACIO



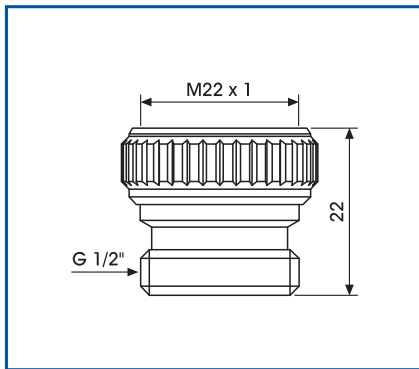
DESAGÜE PARA GOMAS
6134 BOQUILLA FIJA
6138 BOQUILLA CAMBIABLE



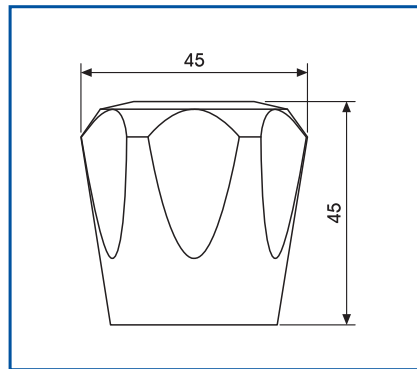
6970 TAPON CIEGO PARA
AGUJEROS
17-22 mm



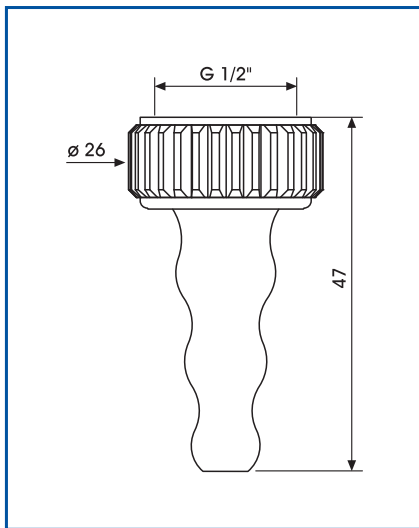
RECAMBIOS



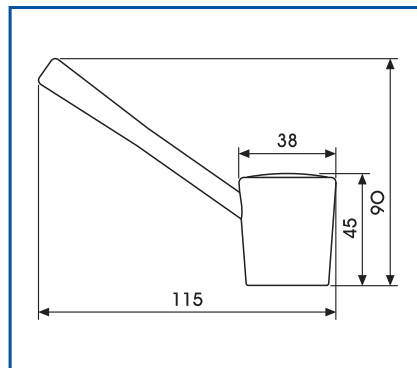
891161
ADAPTADOR
M22 x 1 - G 1/2"



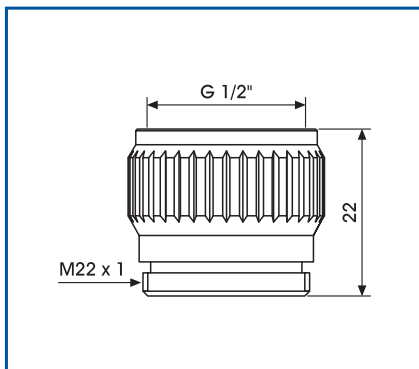
960200
MANDO
ESTANDAR ABS
(INDICAR
GAS/FLUIDO)



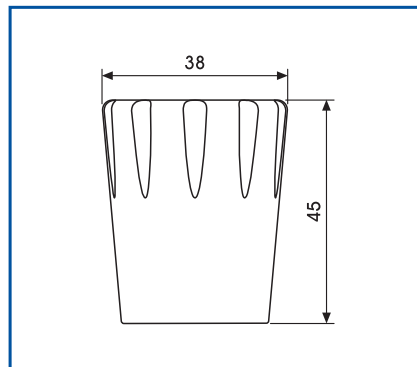
130
BOQUILLA
CAMBIABLE
G 1/2"



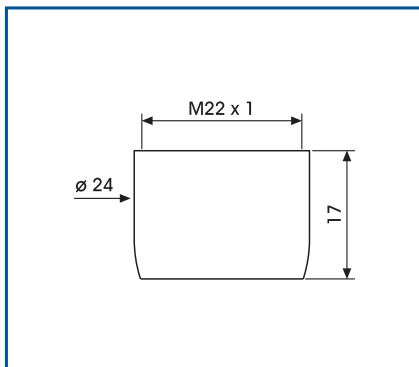
190002
PALANCA
(INDICAR AGUA
FRIA/CALIENTE)



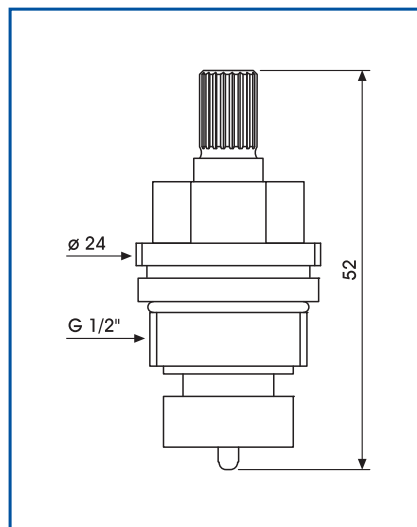
131
ADAPTADOR
G 1/2" - M22 x 1



960180
MANDO
POLIPROPILENO
(INDICAR
GAS/FLUIDO)



147
AIREADOR
M22 x 1



MONTURA
950148
COMPRESION
PARA AGUA
950149
CERAMICA
PARA AGUA
950139
CERAMICA PARA
AGUA CALIENTE
(CIERRE PALANCA)
950150
GAS COMBUSTIBLE
950151
AGUAS ESPECIALES
950131
REGULACION
FINA



REGULADORES DE LABORATORIO PARA PUNTO DE USO

CARLOS ARBOLES, S.A. ofrece reguladores que se integran totalmente con nuestros grifos de laboratorio ya que se pueden combinar los diferentes colores del recubrimiento con las cubiertas de plástico que identifican el fluido.

Reguladores de laboratorio para punto de uso con un diseño compacto para aplicaciones analíticas de gases no corrosivos (pureza hasta 5.0). Tecnología de fuelle de una etapa para conseguir una mejor precisión en la presión de salida. Códigos de color para identificación del fluido según **EN 13792**.

ESPECIFICACIONES TECNICAS

- Presión de entrada 30 bar máx. (MOD. 5002), 10 bar (MOD. 5001).
- Presión de salida 0.2 - 4 bar (opcional 6 bar y 10 bar).
- Conexiones estándar de entrada / salida G 1/4". Otras conexiones disponibles.
- Manómetro de presión de salida integrado, en acero inoxidable.
- Filtro de entrada, 85 micras, en acero inoxidable.
- Materiales principales:
 - Cuerpo: Latón
 - Asientos: PCTFE / PTFE
 - Fuelle: Acero inoxidable
 - Juntas: EPDM
 - Recubrimiento anticorrosivo poliamida 11
 - Mandos y cubiertas en plástico ABS.

Modelo 5002

- Montaje pared.
- Válvula de cierre integrada.
- Entrada posterior y salida frontal.



Modelo 5001

- Montaje en panel para una fácil integración en vitrinas de gases.
- Válvula de cierre de entrada y aguja de control de caudal de salida.
- Entrada y salida posterior.
- Reducción de conexiones para minimizar las fugas.



www.carlosarboles.com

 **CORTINA**
DISEÑO, COMUNICACION
cortinaficomunicacion.com © copyright 2022 CARLOS ARBOLES S.A



CGG.E.2022



CARLOS ARBOLES S.A
GRIFERIA DE LABORATORIO

Compositor Narvaez, 10 P. I. CAN JARDI
08191 RUBI (Barcelona) ESPAÑA
Teléfono 935 860 780
Fax 936 973 226
info@carlosarboles.com