

CARLOS ARBOLES

CATÁLOGO GENERAL 2022

DUCHAS Y
LAVAOJOS
DE EMERGENCIA

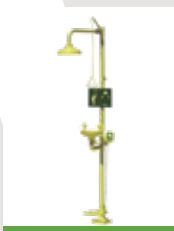


Í N D I C E



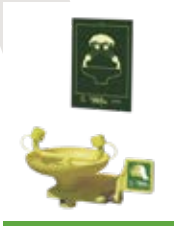
INFORMACIÓN TÉCNICA

PRESENTACIÓN	3
CERTIFICADOS	4
DISEÑO Y FABRICACIÓN	6
CARACTERÍSTICAS GENERALES	8



DUCHAS Y LAVAOJOS DE EMERGENCIA

MONTAJE SUELO	10
MONTAJE PARED	14
MONTAJE EMPOTRADO	15



LAVAOJOS DE EMERGENCIA

MONTAJE PARED	16
MONTAJE SUELO	17
MONTAJE MESA	18
MANUALES CON TUBO FLEXIBLE	20
MONTAJE EMPOTRADO	21



DUCHAS DE EMERGENCIA

MONTAJE SUELO	22
MONTAJE SUSPENDIDO	23
MONTAJE PARED	23
MONTAJE SOBRE PUERTA	24
MONTAJE EMPOTRADO	25



DUCHAS Y LAVAOJOS EN ACERO INOXIDABLE

DUCHAS Y LAVAOJOS	26
DUCHAS	27
LAVAOJOS	28
PLATAFORMAS	29



DUCHAS Y LAVAOJOS CON AUTOVACIADO

PLATAFORMAS	30
MONTAJE SUELO	32
CABINA DESCONTAMINACIÓN	33
ENTRADA AGUA BAJO TIERRA	34
ENTRADA AGUA INTERIOR PARED	35
PLATAFORMAS ENTRADA AGUA BAJO TIERRA	36



DUCHAS Y LAVAOJOS CON DEPÓSITO

DEPÓSITO ELEVADO	38
DEPÓSITO ENTERRADO	39
DEPÓSITO TRANSPORTABLE	40



ACCESORIOS

AGUA TEMPLADA	42
TRACEADO ELÉCTRICO	42
PROTECCIÓN TEMPERATURA	43
PROTECCIÓN PRESIÓN	43
ESTRUCTURA DE PROTECCIÓN	44
PLATAFORMA PARA DUCHA	44
TEST DE DUCHA	45
KIT ALARMA	45
SOPORTE MURAL	45



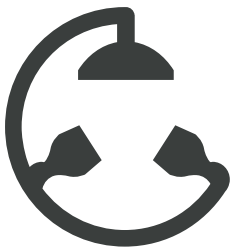
INSTRUCCIONES DE INSTALACIÓN Y MANTENIMIENTO

INSTALACIÓN	46
SEÑALIZACIÓN	47



RECAMBIOS

RECAMBIOS	48
-----------	----



Desde 1929, Arboles fabrica grifería de diversos tipos y aplicaciones. Actualmente estamos especializados en dos líneas de productos:

- **DUCHAS Y LAVAOJOS DE EMERGENCIA**
- **GRIFERÍA PARA LABORATORIO**



CARLOS ARBOLES, S.A. está certificada según ISO 9001 y todos los productos manufacturados en la empresa están fabricados bajo estrictas normas de calidad.

Desde 1976 suministramos al mercado internacional una completa gama de Equipos de Emergencia. En este catálogo le presentamos los modelos actuales.

Las Duchas y Lavaojos de Emergencia ofrecen instantáneamente agua como PRIMERA AYUDA para la protección de personas expuestas a: fuego, ácidos, reactivos, materiales radioactivos y otros contaminantes que podrían causar daños graves o irreparables.

Este es el método más económico y efectivo descubierto hasta la fecha para la descontaminación.



CARLOS ARBOLES

CERTIFICADOS

CARLOS ARBOLES, S.A. diseña y fabrica Equipos de Emergencia cumpliendo las vigentes normas internacionales que garantizan la seguridad del usuario.

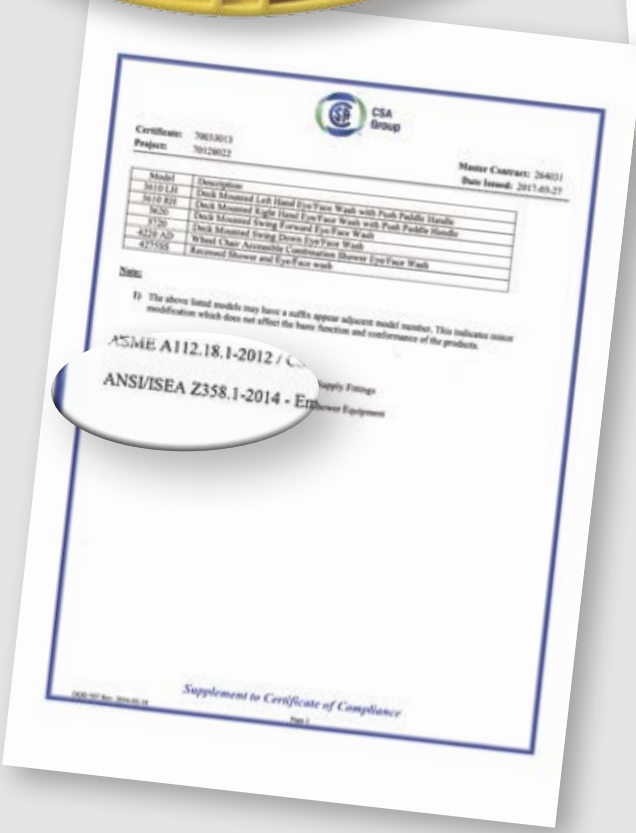
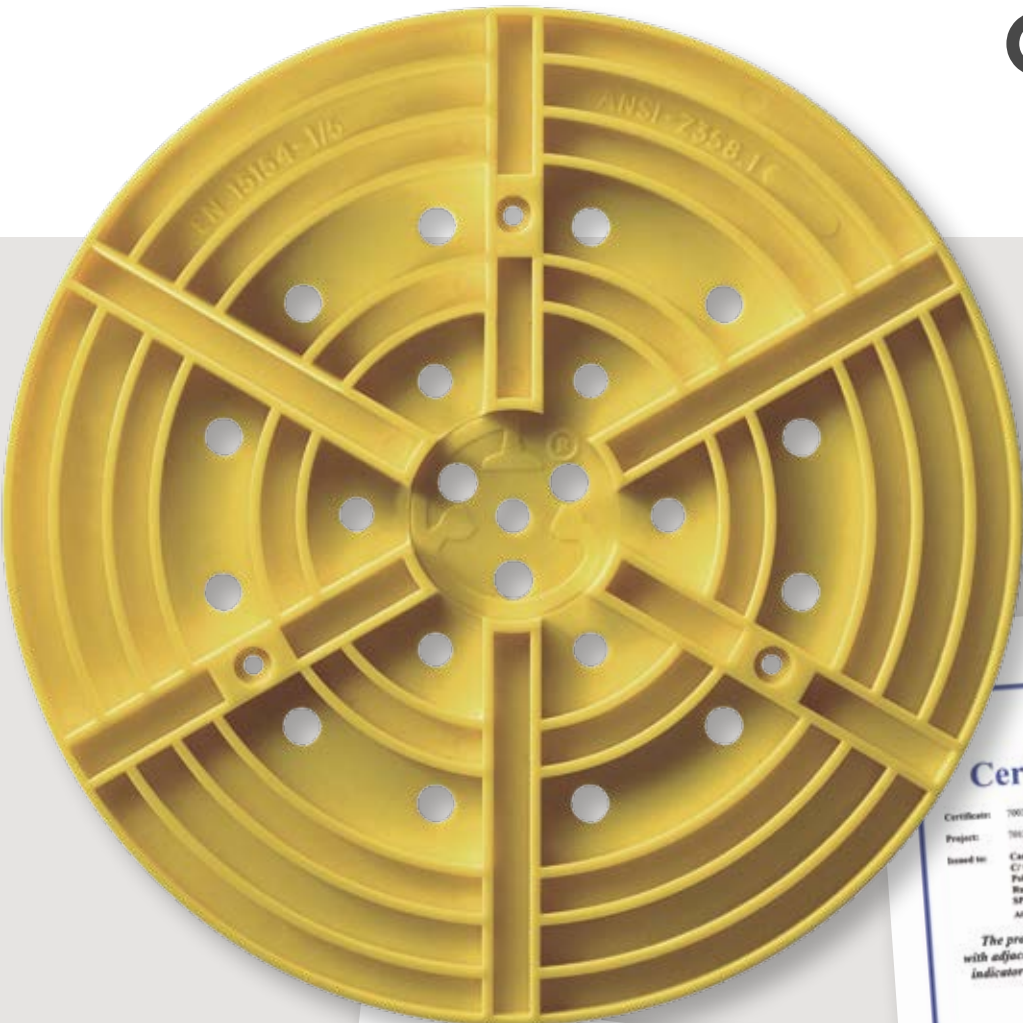
Los requerimientos de estas normas, entre otros aspectos, son: el caudal a suministrar por los Equipos de Emergencia, la distribución del chorro de agua sobre el cuerpo, las dimensiones de la instalación y de los elementos de maniobra. Así como aspectos de señalización y accesibilidad.



NORMAS EUROPEAS

La serie EN 15154 para Duchas de Emergencia, ha visto ampliada su familia en los últimos años con 2 nuevas incorporaciones para cubrir ámbitos de aplicación no previstos o cubiertos hasta la fecha solo por Normas nacionales:

- Las Partes 1 a 4 se mantienen igual, cubriendo Duchas en Laboratorios conectadas a red, Lavaojos conectados a red, Duchas no conectadas a red y Lavaojos no conectados a red, respectivamente.
- La Parte 5, heredera de la DIN 12899-3, da cobertura a las Duchas fuera de Laboratorios, conectadas a red, y Depósitos elevados o remolques, no conectados a red. Incorpora los mismos requerimientos de prestaciones de la DIN y metodología de pruebas de la EN15154 Parte 1 y 2.
- La nueva Parte 6 da cobertura a las Duchas con rociadores múltiples conectadas a red.



NORMA AMERICANA

A nivel internacional está reconocida internacionalmente la Norma Americana ANSI/ISEA Z358.1-2014 para las Duchas y Lavaojos de Emergencia.

DISEÑO Y FABRICACIÓN



DEPARTAMENTO TÉCNICO CAD/CAM

CARLOS ARBOLES, S.A. cuenta con un equipo propio de diseño y fabricación de Equipos de Emergencia, desarrollando e innovando la mejora de sus productos.

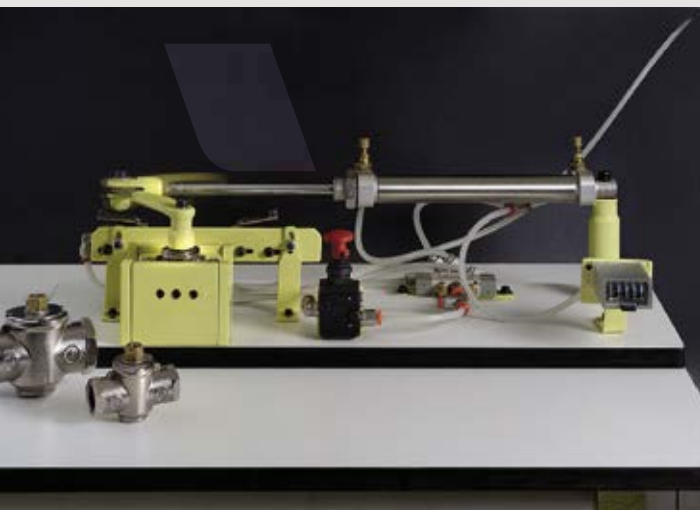


LABORATORIO DE ENSAYOS

DISEÑO

La continua mejora de nuestros productos y los diseños para proyectos especiales se originan en el departamento técnico mediante la construcción de diseños con herramientas de CAD y la realización de PROTOTIPOS.

Estos prototipos se validan en nuestro LABORATORIO de ensayos. En el laboratorio se realizan exigentes ensayos mecánicos e hidráulicos que aseguran la funcionalidad de los diseños en situaciones de emergencia.



ENSAYO MECÁNICO



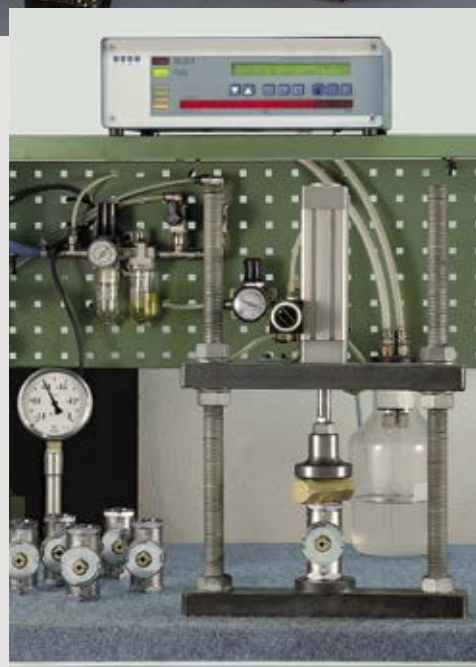
ENSAYO HIDRÁULICO



MECANIZADO CNC

FABRICACIÓN

El proceso de fabricación cuenta con tornos y centros de mecanizado de control numérico de alta precisión, diseñados específicamente para la producción de piezas de grifería. Hornos de altas prestaciones calientan las piezas entre 300° C y 450° C, para posteriormente sumergirlas en cubas con polvo de poliamida 11 donde el polvo se funde y se adhiere sobre la pieza. Después del proceso de revestimiento anticorrosivo, la cadena de montaje finaliza la fabricación mediante el 100% de control de estanqueidad de las piezas. Durante todo el proceso, el departamento de calidad comprueba los parámetros de fabricación.



CONTROL ESTANQUEIDAD 100% PRODUCTOS

MECANIZADO CONTROL NUMÉRICO



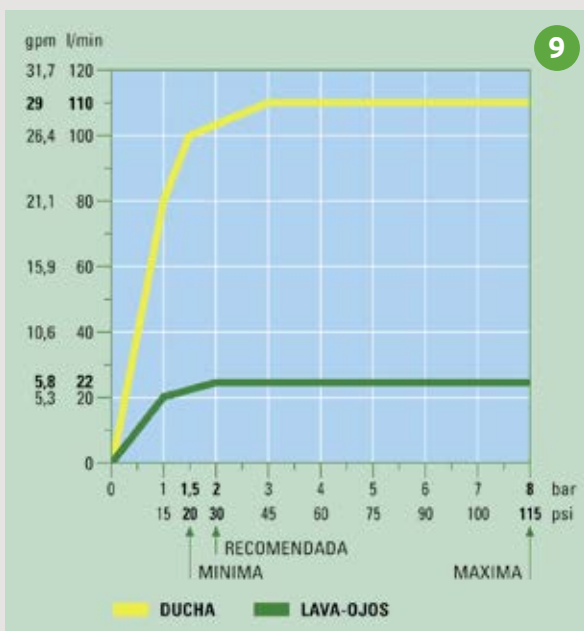
REVESTIMIENTO PLÁSTICO ANTICORROSIVO

CARACTERÍSTICAS GENERALES



CARLOS ARBOLES, S.A. suministra Duchas y Lavaojos de alta calidad y fiabilidad.

A continuación, presentamos las principales características técnicas que diferencian nuestros productos.



NORMAS INTERNACIONALES

**Nuestros equipos cumplen o exceden las normas:
ANSI Z358.1 y EN 15154**

1 MATERIALES ALTA CALIDAD

Los materiales en contacto con el agua son tuberías en acero galvanizado, conexiones de latón y otras piezas de plástico reforzado ABS. Posibilidad de equipos totalmente fabricados con materiales en acero inoxidable.

2 CONSTRUCCIÓN ROBUSTA

Los elementos base de construcción así como los elementos de fijación a la superficie de los Equipos de Emergencia son siempre metálicos, resultando un equipo robusto para las condiciones más adversas.

3 ROCIADOR DUCHA

- Distribución del chorro de agua según normas. Suave chorro de agua de gran amplitud.
- Rociador de gran diámetro de 250 mm, antiobstrucción por cal ni por suciedad.

4 GAMA COMPLETA

Disponemos de diferentes modelos según sea su instalación en PARED, SUELO o MESA. Los equipos se suministran desmontados siendo su montaje fácil e inequívoco. Disponemos de diferentes tipos de accionamientos:

- Ducha mediante tirador o palanca.
- Apertura y cierre automático al entrar y salir de la plataforma.
- Lavaojos mediante palanca empuje, pedal o plataforma.

5 DISTRIBUIDOR LAVAOJOS

Con uno o dos rociadores ofrecen agua aireada a baja presión que baña la cara y los ojos sin dañar los delicados tejidos oculares. El chorro de gran diámetro alcanza según norma una altura de 15 cm. Los materiales de plástico y formas redondeadas no dañan los ojos en caso de contacto accidental. Incorporan una cubierta anti-polvo de funcionamiento automático al accionar el Lavaojos.

6 RECUBRIMIENTO ANTICORROSIVO Y ECOLÓGICO

Recubrimiento de plástico poliamida 11 anticorrosivo, en color AMARILLO DE ALTA VISIBILIDAD. Este recubrimiento plástico tiene un espesor de 250 a 300 micras. Presenta buena resistencia a ácidos, bases, aguas de mar, aceites y, en general, a la intemperie. El recubrimiento no es un derivado del petróleo sino de una materia prima de origen vegetal y, por tanto, preserva el medioambiente.

Disponemos de una Tabla de Resistencia Química que puede consultar en nuestra web: www.carlosarboles.com.



7 VÁLVULA ANTIAGARROTAMIENTO

Las Duchas y Lavaojos de Emergencia incorporan válvulas diseñadas específicamente para ser utilizadas en situaciones de emergencia ya que no se bloquean ni agarrotan tras largos periodos de inactividad. Resultados óptimos tras más de 100.000 ciclos.

8 PROTECCIÓN TEMPERATURA

Para evitar la congelación de tuberías o el exceso de temperaturas en las mismas, ofrecemos distintas soluciones:

- Válvulas de desagüe automático para evitar la congelación de la tubería.
- Válvulas de protección de temperatura que crean una línea de fuga cuando las temperaturas de la tubería de suministro son extremas.
- Válvula termostática para el suministro de agua templada.
- Traceado eléctrico.

9 REGULACIÓN CAUDAL

Nuestras válvulas regulan el caudal de agua independientemente de la presión de entrada. Las Duchas se regulan a 110 l/min y los Lavaojos a 22 l/min. Presión recomendada 2 bar. Presión máxima 4 o 8 bar dependiendo del equipo. Notifique si su equipo trabajará a presiones inferiores a 1,5 bar.

10 SEÑALIZACIÓN ALTA VISIBILIDAD

Con los Equipos de Emergencia se entrega:

- Una placa de señalización fotoluminiscente, en fondo verde y textos en blanco. Dimensiones: 210 x 297 mm
- Ficha de mantenimiento e instrucciones de montaje.
- Opcionalmente una ALARMA puede dar una señal visual y sonora del funcionamiento del Equipo.

DUCHAS Y LAVAOJOS DE EMERGENCIA

ROCIADOR RECOGEDOR ABS ROCIADOR RECOGEDOR INOX

MODELOS	4220	4220 SS	Doble mando, tirador ducha, palanca lavaojos.
	4230	4230 SS	Doble mando, tirador ducha, palanca lavaojos, incluye ducha manual Mod. 3000

UTILIZACIÓN

En instalaciones exteriores o interiores, los siguientes modelos combinan la Ducha y el Lavaojos en un Equipo de Emergencia, minimizando el espacio requerido y utilizando una única entrada de agua para los dos equipos.

CARACTERÍSTICAS GENERALES

MATERIALES

Tuberías en acero galvanizado.
Conexiones en latón.

RECUBRIMIENTO

Plástico anticorrosivo poliamida 11 en color amarillo alta visibilidad.

DOBLE ENTRADA AGUA

G 1" 1/4.

PRESIÓN ENTRADA AGUA

Recomendada 2 bar. Mínima 1,5 bar. Máxima 8 bar.

ACCIONAMIENTO DUCHA

Palanca tirador.

VÁLVULA DUCHA

De paso total 1" regulada a 110 l/min, apertura instantánea y cierre manual.

ACCIONAMIENTO LAVAOJOS

Palanca empuje.

ROCIADORES LAVAOJOS

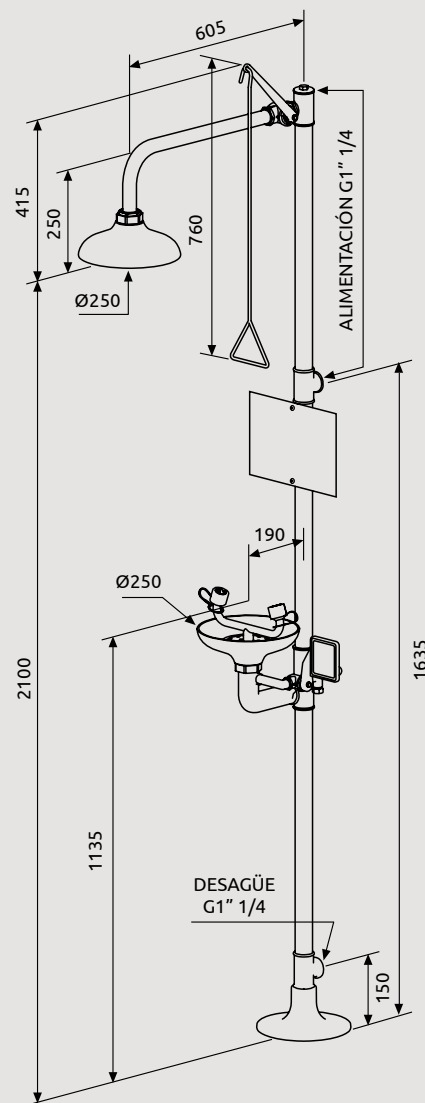
Dos rociadores de gran caudal de agua aireada a baja presión con cubierta anti-polvo de apertura automática.

VÁLVULA LAVAOJOS

De paso total 1/2" regulada a 22 l/min, apertura instantánea y cierre manual.



MOD. 4220



Dimensiones en mm.

	ROCIADOR RECOGEDOR ABS	ROCIADOR RECOGEDOR INOX	
MODELOS	4250	4250 SS	Triple mando, tirador ducha, palanca y pedal lavaojos
	4255	4255 SS	Tirador ducha, palanca y pedal lavaojos, incluye ducha manual Mod. 3000



MOD. 4230 SS



MOD. 4250

DUCHAS Y LAVAOJOS DE EMERGENCIA

MODELOS	ROCIADOR ABS	ROCIADOR INOX
	4260	4260 SS

Doble mando, tirador ducha, palanca
lavaojos, sin recogedor

UTILIZACIÓN

En instalaciones exteriores o interiores, los siguientes modelos combinan la Ducha y el Lavaojos en un Equipo de Emergencia, minimizando el espacio requerido y utilizando una única entrada de agua para los dos equipos.

CARACTERÍSTICAS GENERALES

MATERIALES

Tuberías en acero galvanizado.
Conexiones en latón.

RECUBRIMIENTO

Plástico anticorrosivo poliamida 11
en color amarillo alta visibilidad.

DOBLE ENTRADA AGUA

G 1" 1/4.

PRESIÓN ENTRADA AGUA

Recomendada 2 bar. Mínima 1,5 bar.
Máxima 8 bar.

ACCIONAMIENTO DUCHA

Palanca tirador.

VÁLVULA DUCHA

De paso total 1" regulada a
110 l/min, apertura instantánea
y cierre manual.

ACCIONAMIENTO LAVAOJOS

Palanca empuje.

ROCIADORES LAVAOJOS

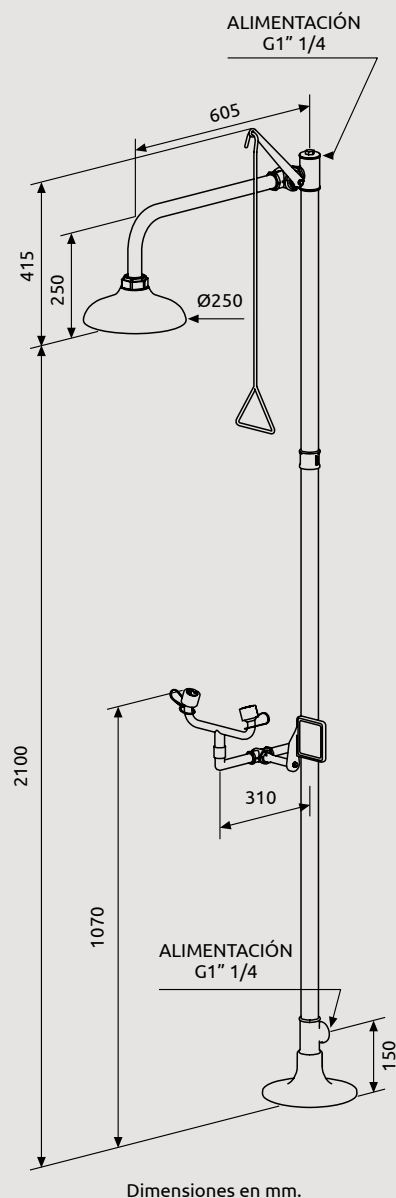
Dos rociadores de gran caudal de
agua aireada a baja presión con
cubierta anti-polvo de apertura
automática.

VÁLVULA LAVAOJOS

De paso total 1/2" regulada
a 22 l/min, apertura instantánea y
cierre manual.



MOD. 4260



Dimensiones en mm.

ALTURA REDUCIDA

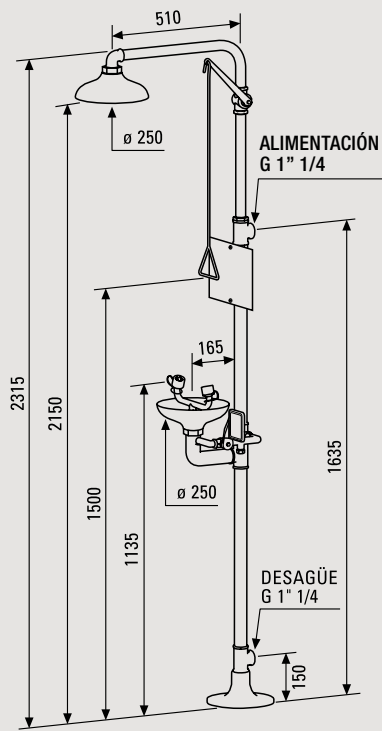
MOVILIDAD REDUCIDA

MODELOS	4221	Doble mando, tirador ducha, palanca lavaojos, rociador/recogedor ABS. Altura reducida
	4221 SS	Doble mando, tirador ducha, palanca lavaojos, rociador/recogedor Inox. Altura reducida

MODELOS	4225	Doble mando, tirador ducha, palanca lavaojos, rociador/recogedor ABS. Movilidad reducida
	4225 SS	Doble mando, tirador ducha, palanca lavaojos, rociador/recogedor Inox. Movilidad reducida

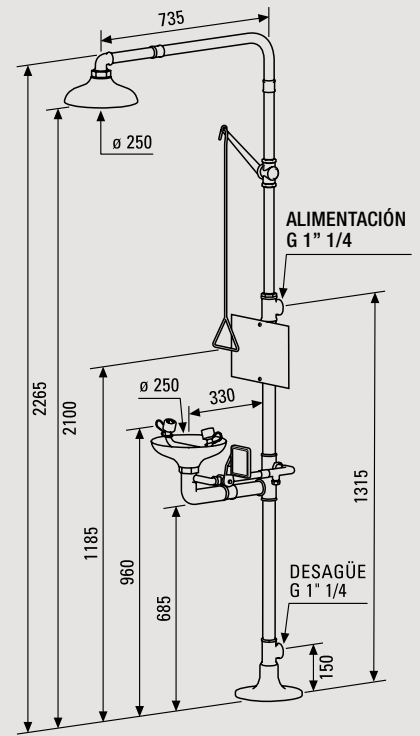


Equipo de Emergencia específicamente diseñado para instalaciones con una limitación en altura



Dimensiones en mm.

Equipo de Emergencia específicamente diseñado para usuarios con discapacidad o movilidad reducida



Dimensiones en mm.

DUCHAS Y LAVAOJOS DE EMERGENCIA

MODELOS	ROCIADOR ABS	ROCIADOR INOX	
	4280	4280 SS	Doble mando, tirador ducha, palanca lavaojos, sin recogedor
	4285	4285 SS	Doble mando, tirador ducha, palanca lavaojos, con recogedor
	4290	4290 SS	Doble mando, tirador ducha, lavaojos manual
	4295	4295 SS	Doble mando, tirador ducha, lavaojos manual doble

UTILIZACIÓN MONTAJE PARED

En instalaciones exteriores o interiores los modelos combinan la Ducha y el Lavaojos en un Equipo de Emergencia, minimizando el espacio requerido.

UTILIZACIÓN MONTAJE EMPOTRADO

En instalaciones interiores el Equipo de Emergencia queda empotrado a la pared. La Ducha de Emergencia entra en funcionamiento al bajar la palanca y el Lavaojos al abrir la puerta del armario.

CARACTERÍSTICAS GENERALES

MATERIALES

Tuberías en acero galvanizado.
Conexiones en latón.

RECUBRIMIENTO

Plástico anticorrosivo poliamida 11 en color amarillo de alta visibilidad.

ENTRADA AGUA

G 1".

PRESIÓN ENTRADA AGUA

Recomendada 2 bar. Mínima 1,5 bar.
Máxima 8 bar.

PRESIÓN ENTRADA AGUA

MOD. 4275

3 bar.

ACCIONAMIENTO DUCHA

Palanca tirador o palanca armario.

VÁLVULA DUCHA

De paso total 1" regulada a 110 l/min, apertura instantánea y cierre manual.

ACCIONAMIENTO LAVAOJOS

Palanca empuje o abrir puerta armario.

ROCIADORES LAVAOJOS

Dos rociadores de gran caudal de agua aireada a baja presión con cubierta anti-polvo de apertura automática.

VÁLVULA LAVAOJOS

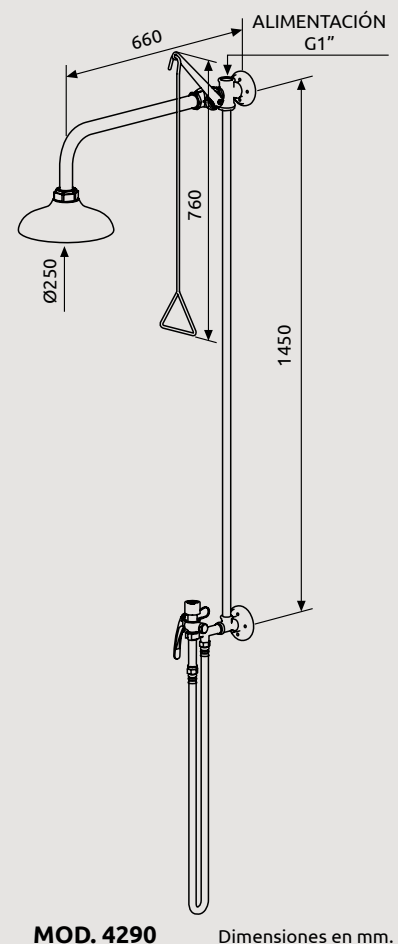
De paso total 1/2" regulada a 22 l/min, apertura instantánea y cierre manual.

VÁLVULA LAVAOJOS MOD. 4275

Caudal 20 l/min a 3 bar, apertura instantánea y cierre manual.

INSTALACIÓN

Altura de montaje ver página 46.



LAVAJOS DE EMERGENCIA

MODELOS	RECOGEDOR ABS	RECOGEDOR INOX	
	2210	2210 SS	Lavaojos mural
	2230	2230 SS	Lavaojos, con ducha manual Mod. 3000
	3510		Lavaojos sin recogedor
	3820		Lavaojos abatible sin recogedor

UTILIZACIÓN

Para instalaciones exteriores o interiores disponemos de una línea específica de Lavaojos con diferentes modelos según su montaje y accionamiento.

CARACTERÍSTICAS GENERALES

MATERIALES

Tuberías de acero galvanizado.
Conexiones en latón.

RECUBRIMIENTO

Plástico anticorrosivo poliamida 11 en color amarillo de alta visibilidad.

ENTRADA AGUA

G 1/2".

PRESIÓN ENTRADA AGUA

Recomendada 2 bar. Mínima 1,5 bar.
Máxima 8 bar.

PRESIÓN ENTRADA AGUA

MOD. 3820

3 bar.

ACCIONAMIENTO LAVAJOS

Palanca empuje, pedal o giro.

ROCIADORES LAVAJOS

Dos rociadores de gran caudal de agua aireada a baja presión con cubierta anti-polvo de apertura automática.

VÁLVULA LAVAJOS

De paso total 1/2" regulada a 22 l/min, apertura instantánea y cierre manual.

VÁLVULA LAVAJOS MOD. 3820

Caudal 20 l/min a 3 bar, apertura instantánea y cierre manual.

INSTALACIÓN

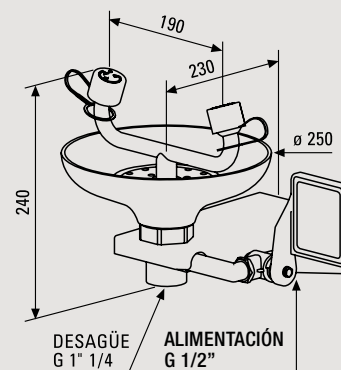
Altura de montaje ver página 46.



MOD. 2210



MOD. 3510



Dimensiones en mm.



MOD. 3820

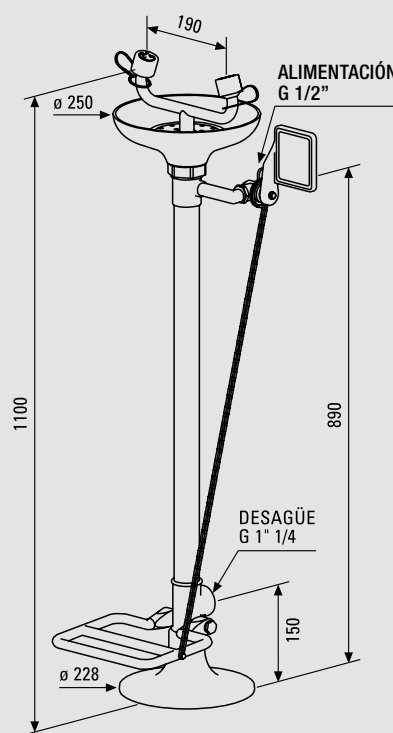
MODELOS	RECOGEDOR ABS	RECOGEDOR INOX	
	2220	2220 SS	Lavaojos
	2240	2240 SS	Lavaojos, con ducha manual Mod. 3000
	2710	2710 SS	Lavaojos doble mando, palanca/pedal



MOD. 2710



MOD. 2220



Dimensiones en mm.

LAVAJOS DE EMERGENCIA

	RECOGEDOR ABS	RECOGEDOR INOX	
MODELOS	2212	2212 SS	Lavaojos
		2215 SS	Lavaojos empotrado en encimera

UTILIZACIÓN

Serie de Lavaojos especialmente diseñada para su instalación en laboratorios, directamente sobre la propia mesa de trabajo.

CARACTERÍSTICAS GENERALES

MATERIALES

Tuberías de acero galvanizado.
Conexiones en latón.

RECUBRIMIENTO

Plástico anticorrosivo poliamida 11 en color amarillo de alta visibilidad.

ENTRADA AGUA

G 1/2".

PRESIÓN ENTRADA AGUA

Recomendada 2 bar. Mínima 1,5 bar.
Máxima 8 bar.

PRESIÓN ENTRADA AGUA

MOD. 3620-3720

3 bar.

ACCIONAMIENTO LAVAOJOS

Palanca empuje, pulsador o giro.

ROCIADORES LAVAOJOS

Dos rociadores de gran caudal de agua aireada a baja presión con cubierta anti-polvo de apertura automática.

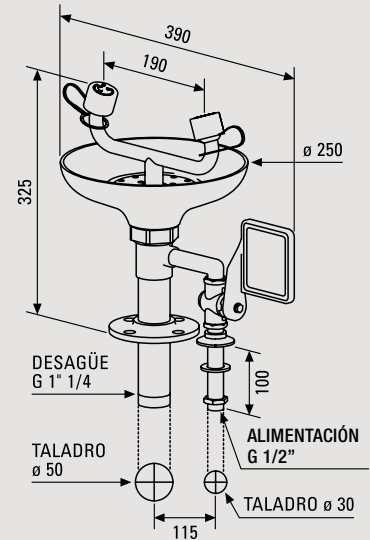
VÁLVULA LAVAOJOS

De paso total 1/2" regulada a 22 l/min, apertura instantánea y cierre manual.

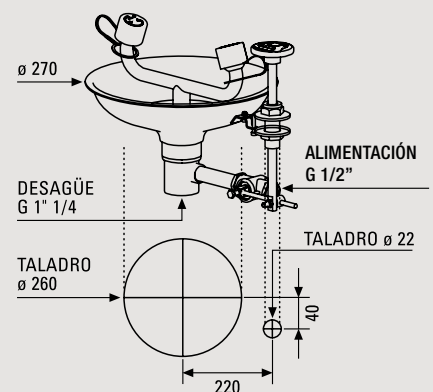
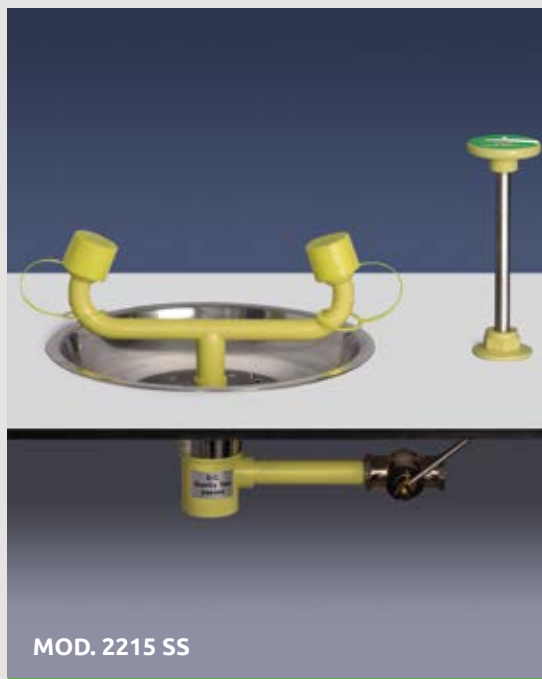
VÁLVULA LAVAOJOS

MOD. 3620-3720

Caudal 20 l/min a 3 bar, apertura instantánea y cierre manual.



Dimensiones en mm.

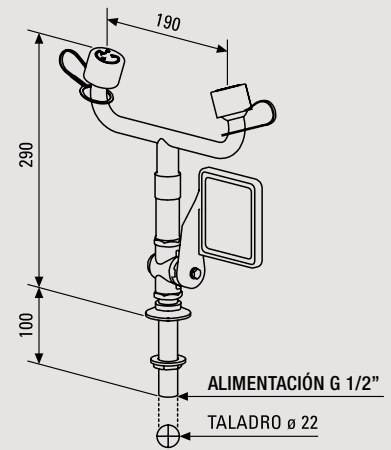


Dimensiones en mm.

MODELOS	3500	Lavaojos
	3620	Lavaojos giratorio, apertura 90° giro
	3720	Lavaojos abatible, apertura 90° giro



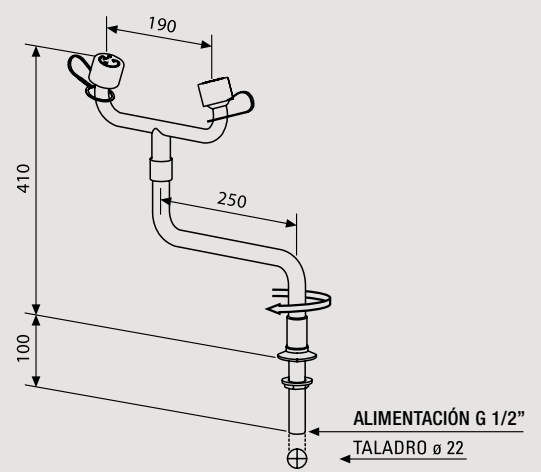
MOD. 3500



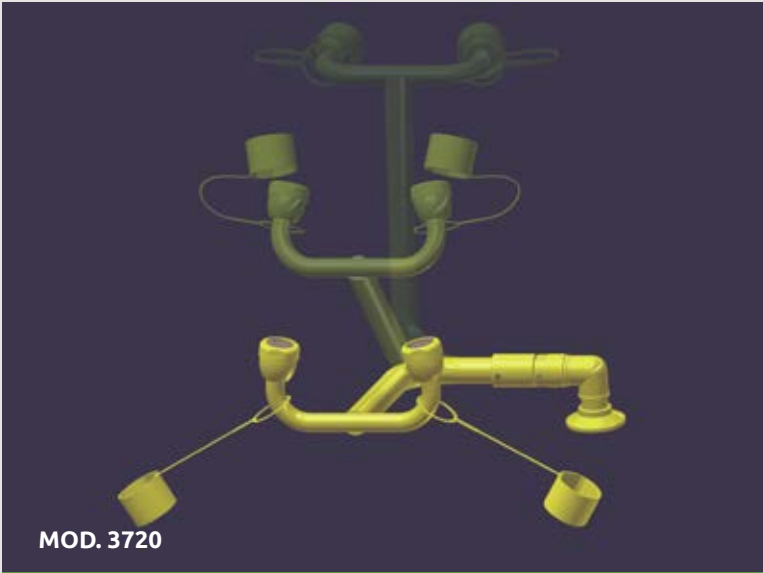
Dimensiones en mm.



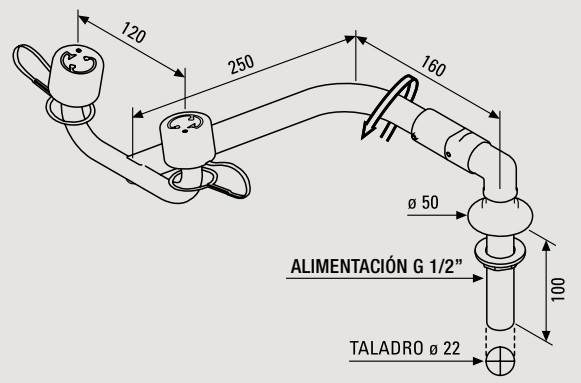
MOD. 3620



Dimensiones en mm.



MOD. 3720



Dimensiones en mm.

LAVAOJOS DE EMERGENCIA

MODELOS	3000	Lavaojos montaje mural con un rociador
	3100	Lavaojos montaje mural con un rociador y colgador soporte
	3110	Lavaojos montaje mural con doble rociador y colgador soporte

UTILIZACIÓN MANUALES CON TUBO FLEXIBLE

Lavaojos manuales con tubo flexible de 1,5 m de longitud, de uno o dos rociadores de gran caudal de agua aireada a baja presión. Están destinados a la industria, laboratorios, facultades, etc.

UTILIZACIÓN MONTAJE EMPOTRADO

En instalaciones interiores el Equipo de Emergencia queda empotrado a la pared. El Lavaojos de Emergencia entra en funcionamiento al abrir la caja de acero inoxidable.

CARACTERÍSTICAS GENERALES

MATERIALES

Tubo flexible en acero inoxidable. Conexiones en latón.

RECUBRIMIENTO

Plástico anticorrosivo poliamida 11 en color amarillo de alta visibilidad.

ENTRADA AGUA

G 1/2".

PRESIÓN ENTRADA AGUA

Recomendada 2 bar. Mínima 1,5 bar. Máxima 8 bar.

PRESIÓN ENTRADA AGUA MOD. 2275

3 bar.

ACCIONAMIENTO LAVAOJOS

Palanca o abrir puerta armario.

ROCIADORES LAVAOJOS

Uno o dos rociadores de gran caudal de agua aireada a baja presión con cubierta anti-polvo de apertura automática.

VÁLVULA LAVAOJOS

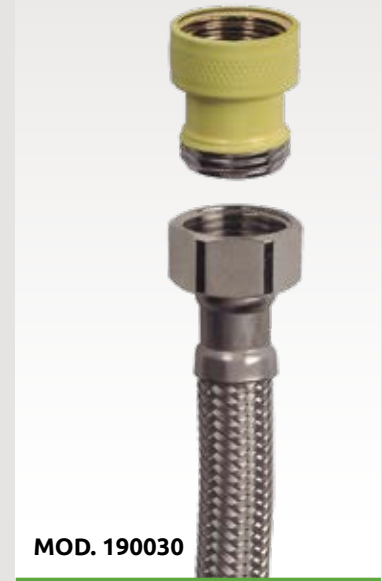
Regulada a 15 l/min (un rociador) o 22 l/min (dos rociadores), apertura instantánea y cierre manual.

VÁLVULA LAVAOJOS MOD. 2275

Caudal 20 l/min a 3 bar, apertura instantánea y cierre manual.



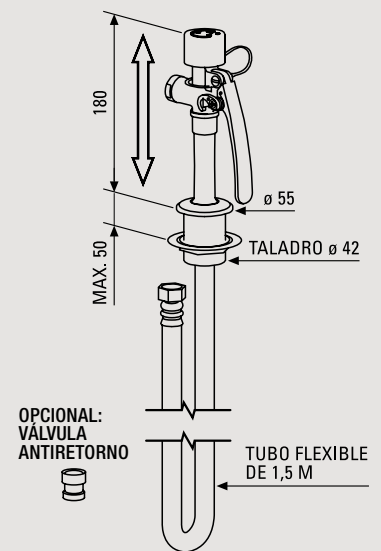
MOD. 3100



MOD. 190030



MOD. 3120



Dimensiones en mm.

MODELOS	3120	Lavaojos montaje mesa con un rociador
	3130	Lavaojos montaje mesa con doble rociador
	190030	Opcional válvula antiretorno

2275	Lavaojos mural
------	----------------



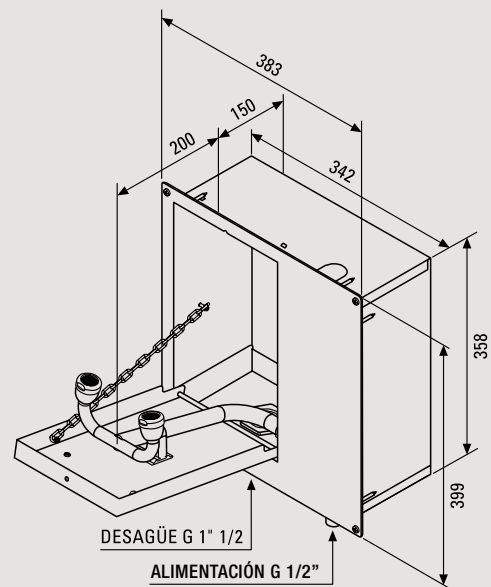
MOD. 3000



MOD. 2275



MOD. 3130



Dimensiones en mm.

DUCHAS DE EMERGENCIA

MODELOS	ROCIADOR ABS	ROCIADOR INOX	Ducha sobre pedestal
	1120	1120 SS	

UTILIZACIÓN

En instalaciones exteriores o interiores las Duchas de Emergencia se accionan al tirar de la palanca.

CARACTERÍSTICAS GENERALES

MATERIALES

Tuberías en acero galvanizado.
Conexiones en latón.

RECUBRIMIENTO

Plástico anticorrosivo poliamida 11 en color amarillo alta visibilidad.

ENTRADA AGUA

G 1" o G 1" 1/4.

PRESIÓN ENTRADA AGUA

Recomendada 2 bar.
Mínima 1,5 bar. Máxima 8 bar.

ACCIONAMIENTO DUCHA

Palanca tirador.

VÁLVULA DUCHA

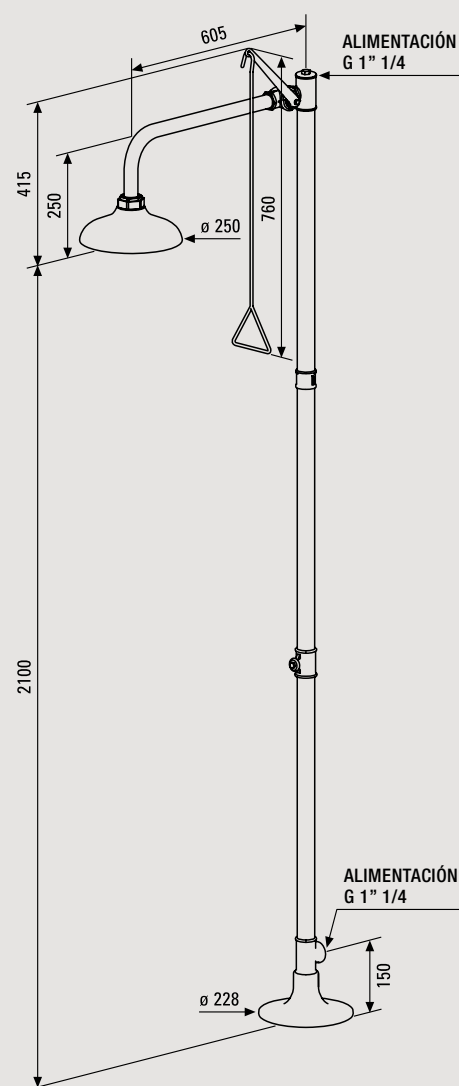
De paso total 1" regulada a 110 l/min, apertura instantánea y cierre manual.

INSTALACIÓN

Altura de montaje ver página 46.



MOD. 1120

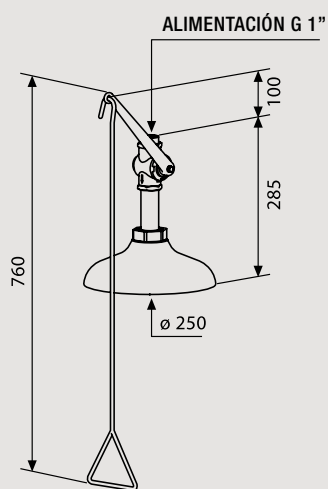


Dimensiones en mm.

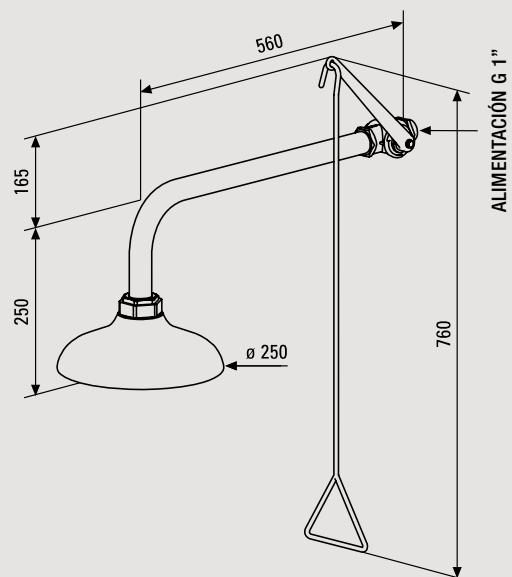
MODELOS	ROCIADOR ABS	ROCIADOR INOX	Ducha vertical
	1100	1100 SS	



MODELOS	ROCIADOR ABS	ROCIADOR INOX	Ducha horizontal
	1110	1110 SS	



Dimensiones en mm.



Dimensiones en mm.

DUCHAS DE EMERGENCIA

	ROCIADOR ABS	ROCIADOR INOX	
MODELOS	1141	1141 SS	Ducha de emergencia mando derecha
	1142	1142 SS	Ducha de emergencia mando izquierdo

UTILIZACIÓN SOBRE PUERTA

En instalaciones interiores las Duchas de Emergencia se instalan sobre una puerta o salida de emergencia.

UTILIZACIÓN MONTAJE EMPOTRADO

En instalaciones interiores el Equipo de Emergencia queda empotrado a la pared. La Ducha de Emergencia entra en funcionamiento al bajar la palanca.

CARACTERÍSTICAS GENERALES

MATERIALES

Tuberías en acero galvanizado.
Conexiones en latón.

RECUBRIMIENTO

Plástico anticorrosivo poliamida 11 en color amarillo alta visibilidad.

ENTRADA AGUA

G 1".

PRESIÓN ENTRADA AGUA

Recomendada 2 bar.
Mínima 1,5 bar. Máxima 8 bar.

ACCIONAMIENTO DUCHA

Palanca tirador o palanca armario.

VÁLVULA DUCHA

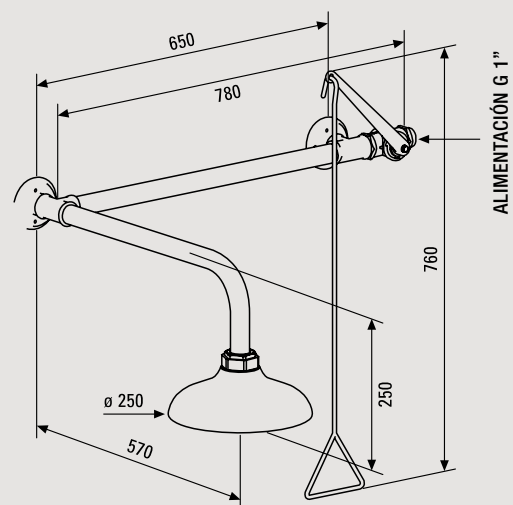
De paso total 1" regulada a 110 l/min, apertura instantánea y cierre manual.

INSTALACIÓN

Altura de montaje ver página 46.



MOD. 1141

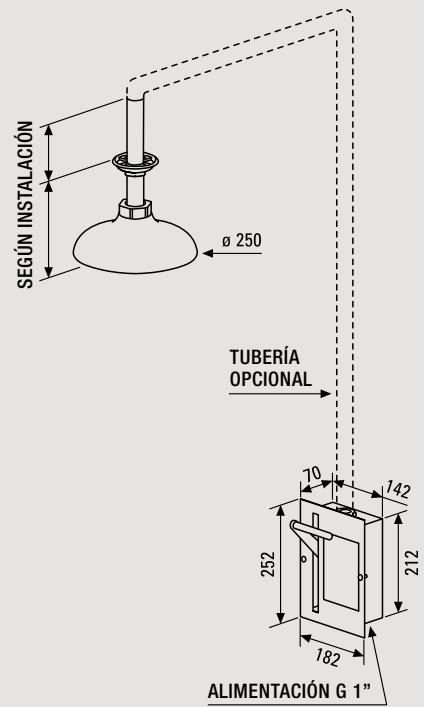


Dimensiones en mm.

MODELOS	ROCIADOR ABS	ROCIADOR INOX	Ducha empotrada
	1275	1275 SS	



MOD. 1275



Dimensiones en mm.

DUCHAS Y LAVAOJOS EN ACERO INOXIDABLE

MODELOS	4220 TI	Tirador ducha, palanca lavaojos, montaje suelo
	4250 TI	Tirador ducha, palanca y pedal lavaojos, montaje suelo
	4260 TI	Tirador ducha, palanca lavaojos sin recogedor, montaje suelo
	4285 TI	Tirador ducha, palanca lavaojos, montaje mural

UTILIZACIÓN

Serie de Duchas y Lavaojos de Emergencia contruidos totalmente en acero inoxidable para su instalación en industrias alimentarias, energía nuclear, etc.

Los modelos combinan Ducha y Lavaojos entre sí, minimizando el espacio requerido y utilizando una única entrada de agua para los dos equipos.

CARACTERÍSTICAS GENERALES

MATERIALES

Tuberías y conexiones en acero inoxidable.

ENTRADA AGUA

G 1" o G 1" 1/4.

PRESIÓN ENTRADA AGUA

Recomendada 2 bar. Mínima 1,5 bar. Máxima 8 bar.

ACCIONAMIENTO DUCHA

Palanca tirador.

VÁLVULA DUCHA

De paso total 1" regulada a 110 l/min, apertura instantánea y cierre manual.

ACCIONAMIENTO LAVAOJOS

Palanca empuje o pedal.

VÁLVULA LAVAOJOS

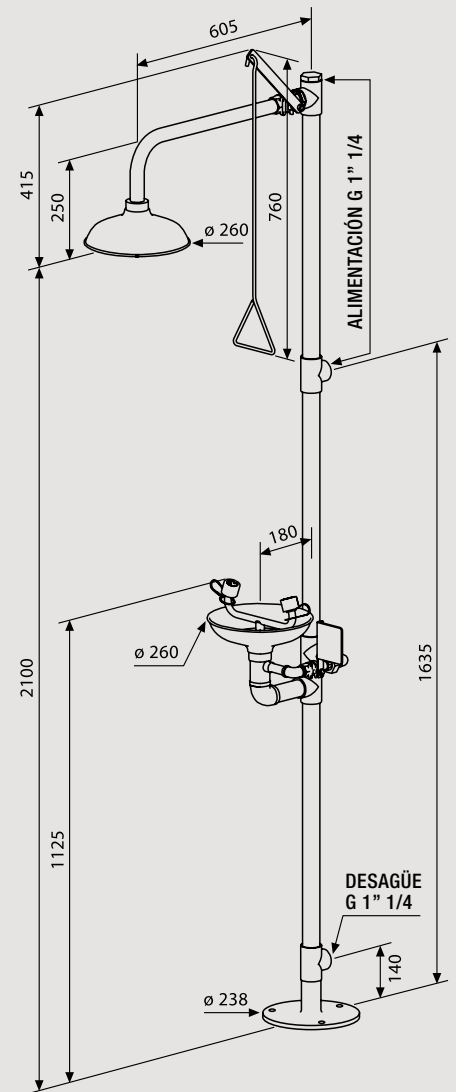
De paso total 1/2" regulada a 22 l/min, apertura instantánea y cierre manual.

INSTALACIÓN

Altura de montaje ver página 46.



MOD. 4220 TI



Dimensiones en mm.

MODELOS	4250 HS DC	Tirador ducha, palanca y pedal lavaojos, montaje suelo, todo inoxidable 316, con tapa lavaojos
	1100 TI	Ducha vertical, montaje suspendido
	1110 TI	Ducha horizontal, montaje pared
	1120 TI	Ducha sobre pedestal, montaje suelo



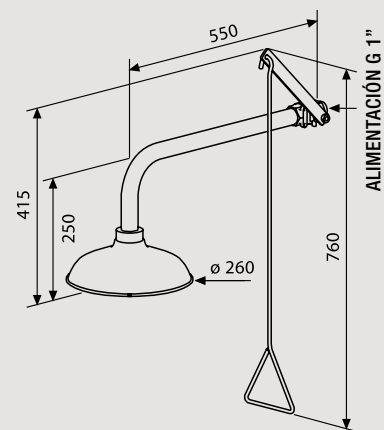
MOD. 4250 HS DC



MOD. 1100 TI



MOD. 1110 TI



Dimensiones en mm.

DUCHAS Y LAVAOJOS EN ACERO INOXIDABLE

MODELOS	2210 TI	Lavaojos mural, con recogedor
	2220 TI	Lavaojos sobre pedestal, con recogedor
	2710 TI	Lavaojos sobre pedestal, con recogedor y pedal
	3510 TI	Lavaojos mural, sin recogedor

UTILIZACIÓN

Serie de Lavaojos y Plataformas de Emergencia contruidos totalmente en acero inoxidable para su instalación en industrias alimentarias, energía nuclear, etc.

CARACTERÍSTICAS GENERALES

MATERIALES

Tuberías y conexiones en acero inoxidable.

ENTRADA AGUA

G 1/2" (Lavaojos) o G 1" 1/4 (Plataformas).

PRESIÓN ENTRADA AGUA

Recomendada 2 bar. Mínima 1,5 bar. Máxima 8 bar (Lavaojos) o 4 bar (Plataformas).

VÁLVULA PLATAFORMA

De 1" 1/4, apertura y cierre automático, vaciado automático.

ACCIONAMIENTO DUCHA

Plataforma o palanca tirador.

VÁLVULA DUCHA

De paso total 1" regulada a 110 l/min, apertura instantánea y cierre manual.

ACCIONAMIENTO LAVAOJOS

Palanca empuje, pedal o plataforma.

VÁLVULA LAVAOJOS

De paso total 1/2" regulada a 22 l/min, apertura instantánea y cierre manual.

INSTALACIÓN

Altura de montaje ver página 46.



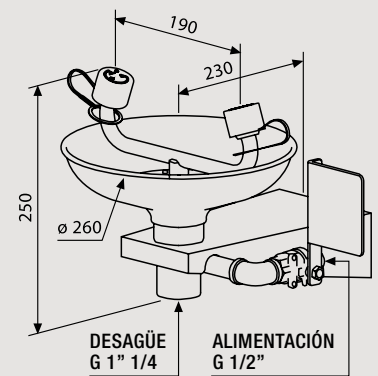
MOD. 2210 TI



MOD. 2220 TI



MOD. 3510 TI

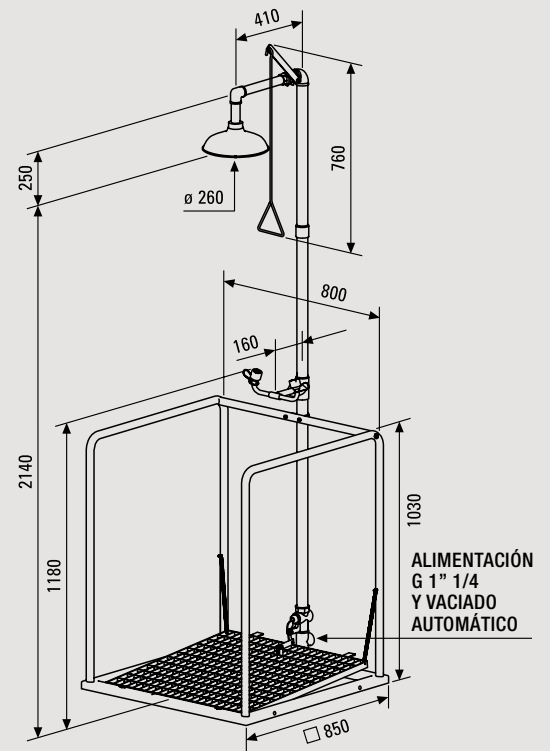


Dimensiones en mm.

MODELOS	4700 TI	Plataforma doble ducha y lavajos, funcionamiento independiente
	4710 TI	Plataforma con ducha
	4720 TI	Plataforma con ducha y lavajos, funcionamiento simultáneo
	4730 TI	Plataforma con ducha y lavajos, funcionamiento independiente
	4750 TI	Plataforma Lavajos



MOD. 4730 TI



Dimensiones en mm.

DUCHAS Y LAVAOJOS CON AUTOVACIADO

UTILIZACIÓN

En instalaciones exteriores las Duchas con plataforma disponen de válvulas que vacían los tubos después de su funcionamiento. Al entrar una persona en la plataforma el agua sube por el tubo hasta la Ducha o el Lavaojos. Al salir de la plataforma después de su uso, todo el agua que se encuentra en el tubo se va por el desagüe automático de las válvulas. Las tuberías sin agua son por lo tanto incongelables.

CARACTERÍSTICAS GENERALES

MATERIALES

Tuberías en acero galvanizado.
Conexiones en latón.

RECUBRIMIENTO

Plástico anticorrosivo poliamida 11 en color amarillo de alta visibilidad.

ENTRADA AGUA

G 1/2" o G 1" 1/4.

PRESIÓN ENTRADA AGUA

Recomendada 2 bar. Mínima 1,5 bar.
Máxima 4 bar.

VÁLVULA PLATAFORMA

De 1" 1/4, apertura y cierre automático, vaciado automático.

ACCIONAMIENTO DUCHA

Plataforma o palanca tirador.

VÁLVULA DUCHA

De paso total 1" regulada a 110 l/min, apertura instantánea y cierre manual.

ACCIONAMIENTO LAVAOJOS

Plataforma.

VÁLVULA LAVAOJOS

De paso total 1/2" regulada a 22 l/min, apertura instantánea y cierre manual, vaciado automático.

ROCIADORES LAVAOJOS

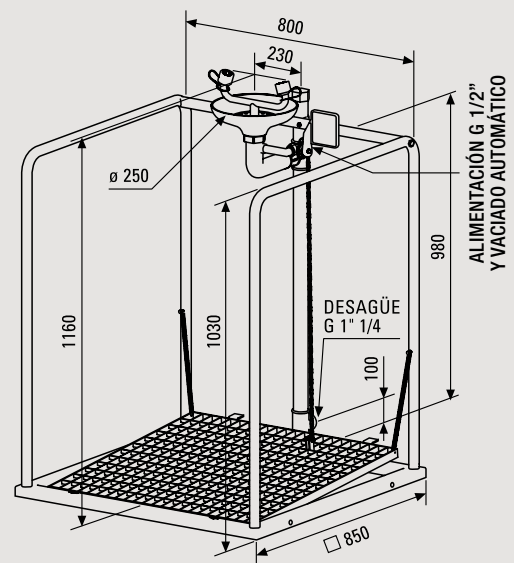
Dos rociadores de gran caudal de agua aireada a baja presión con cubierta anti-polvo de apertura automática.

MODELOS	RECOGEDOR ABS	RECOGEDOR INOX
	4750	4750 SS

Lavaojos con plataforma



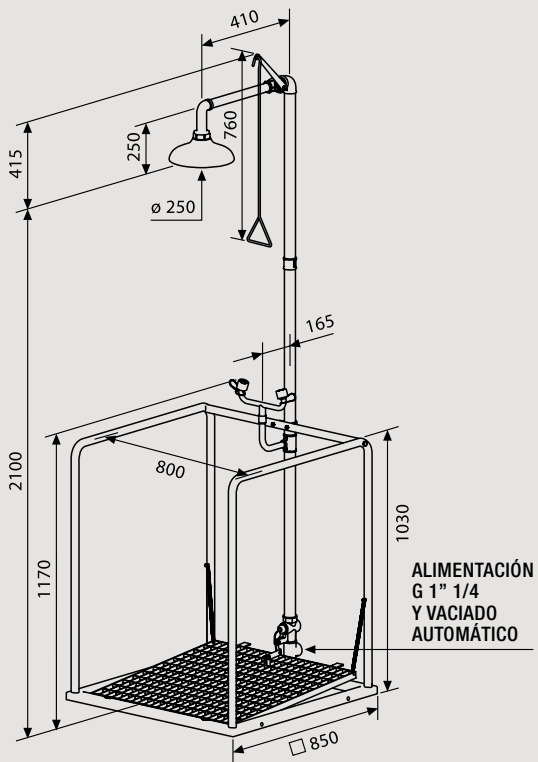
MOD. 4750



Dimensiones en mm.

DUCHAS Y LAVAJOS CON PLATAFORMA

MODELOS	ROCIADOR ABS	ROCIADOR INOX	
	4700	4700 SS	Plataforma doble con ducha y lavajos, funcionamiento independiente
	4720	4720 SS	Plataforma con ducha y lavajos, funcionamiento simultáneo
	4730	4730 SS	Plataforma con ducha y lavajos, funcionamiento independiente



Dimensiones en mm.



DUCHAS Y LAVAOJOS CON AUTOVACIADO

	ROCIADOR RECOGEDOR ABS	ROCIADOR RECOGEDOR INOX	
MODELOS	4252	4252 SS	Funcionamiento simultáneo, accionamiento pedal
	4253	4253 SS	Funcionamiento independiente, palanca ducha, pedal lavaojos

UTILIZACIÓN

En instalaciones exteriores las Duchas con autovaciado disponen de válvulas que vacían los tubos después de su funcionamiento. Al pisar el pedal o empujar la palanca el agua sube por el tubo hasta la Ducha o el Lavaojos. Al cerrar los Equipos después de su uso, todo el agua que se encuentra en el tubo se va por el desagüe automático de las válvulas. Las tuberías sin agua son por lo tanto incongelables.

CARACTERÍSTICAS GENERALES

MATERIALES

Tuberías en acero galvanizado.
Conexiones en latón.

RECUBRIMIENTO

Plástico anticorrosivo poliamida 11
en color amarillo de alta visibilidad.

ENTRADA AGUA

G 1" 1/4.

PRESIÓN ENTRADA AGUA

Recomendada 2 bar. Mínima 1,5 bar.
Máxima 8 bar.

PRESIÓN ENTRADA AGUA

PLATAFORMAS

4 bar.

VÁLVULA PLATAFORMA

De 1" 1/4, apertura y cierre
automático, vaciado automático.

ACCIONAMIENTO DUCHA

Palanca empuje, pedal o
plataforma.

VÁLVULA DUCHA

De paso total 1" 1/4 regulada a
110 l/min, apertura instantánea y
cierre manual, vaciado automático.

ACCIONAMIENTO LAVAOJOS

Palanca empuje o pedal.

VÁLVULA LAVAOJOS

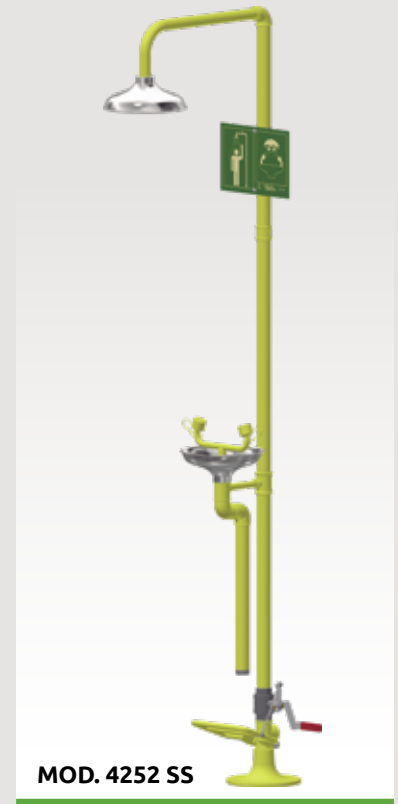
De paso total 1/2" regulada a
22 l/min, apertura instantánea y
cierre manual.

ROCIADORES LAVAOJOS

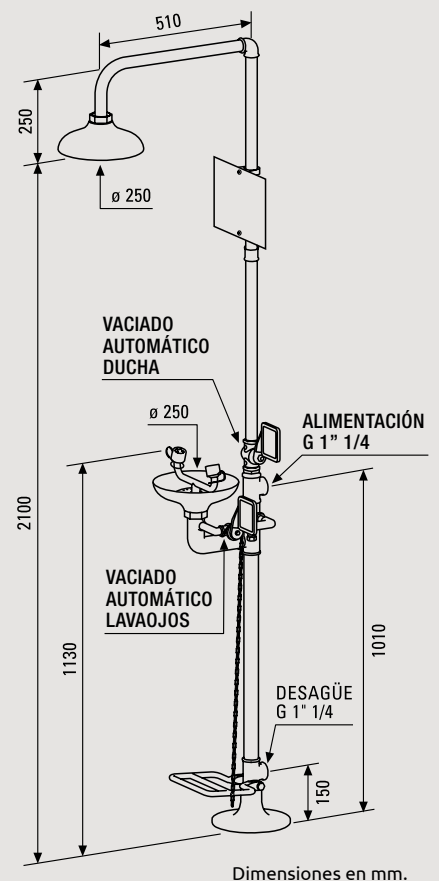
Dos rociadores de gran caudal de
agua aireada a baja presión con
cubierta anti-polvo de apertura
automática.



MOD. 4253



MOD. 4252 SS



Dimensiones en mm.

MODELOS

4710

Plataforma con ducha, rociador ABS

4710 SS

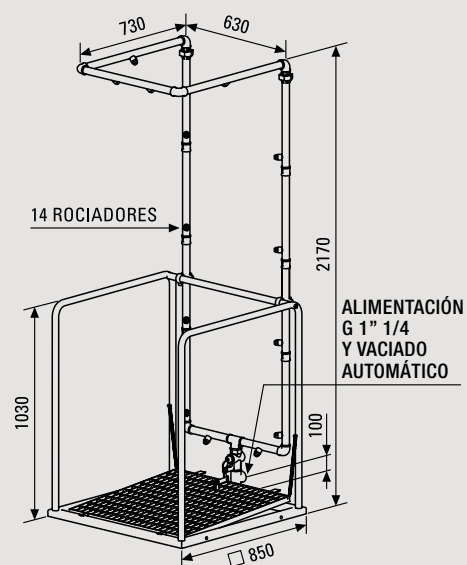
Plataforma con ducha, rociador en inox

CABINA DE DESCONTAMINACIÓN

MOD.

4810

Plataforma con 14 rociadores



Dimensiones en mm.

DUCHAS Y LAVAOJOS CON AUTOVACIADO

	ROCIADOR ABS	ROCIADOR INOX	
MODELOS	1120 FP	1120 FP/SS	Ducha protección temperatura
	2220 FP		Lavaojos protección temperatura

UTILIZACIÓN

En instalaciones exteriores con temperaturas extremas bajas o elevadas. Los equipos de suelo utilizan válvulas enterradas con desagüe automático. La alimentación de los equipos de pared se hace en el interior del edificio. Al empujar la palanca de puesta en servicio, el agua sube por el tubo hasta la Ducha o el Lavaojos. Al cerrar la válvula después del uso, toda el agua que se encuentra en el tubo se va por el desagüe automático de la válvula de entrada. Las tuberías sin agua son por lo tanto incongelables.

CARACTERÍSTICAS GENERALES

MATERIALES

Tuberías en acero galvanizado. Conexiones en latón.

RECUBRIMIENTO

Plástico anticorrosivo poliamida 11 en color amarillo de alta visibilidad.

ENTRADA AGUA

G 1/2", G 1" o G 1" 1/4.

PRESIÓN ENTRADA AGUA

Recomendada 2 bar. Mínima 1,5 bar. Máxima 8 bar.

ACCIONAMIENTO DUCHA / LAVAOJOS

Palanca empuje o palanca tirador.

VÁLVULA DUCHA

De paso total 1" o 1" 1/4 regulada a 110 l/min, apertura instantánea y cierre manual, vaciado automático.

ROCIADORES LAVAOJOS

Dos rociadores de gran caudal de agua aireada a baja presión con cubierta anti-polvo de apertura automática.

VÁLVULA LAVAOJOS

De paso total 1/2" regulada a 22 l/min, apertura instantánea y cierre manual, vaciado automático.

INSTALACIÓN

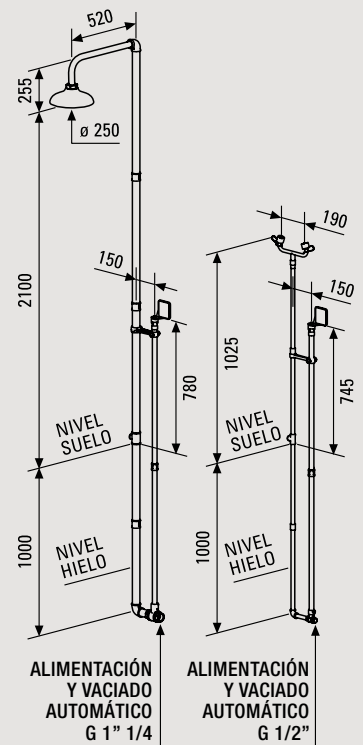
Altura de montaje ver página 46.



MOD. 1120 FP

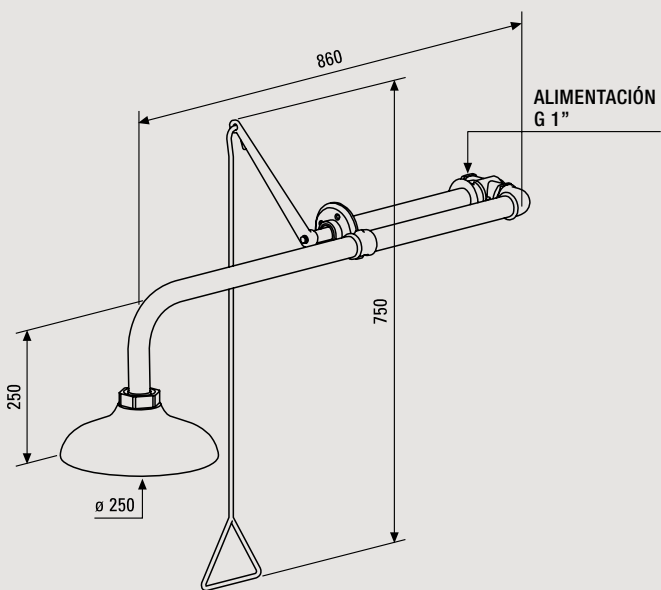


MOD. 2220 FP

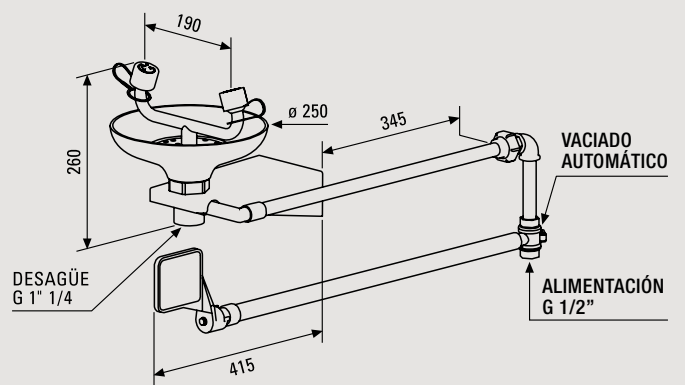


Dimensiones en mm.

	ROCIADOR ABS	ROCIADOR INOX	
MODELOS	1110 FP	1110 FP/SS	Ducha protección temperatura
	2210 FP	2210 FP/SS	Lavaojos protección temperatura



Dimensiones en mm.



Dimensiones en mm.

DUCHAS Y LAVAOJOS CON AUTOVACIADO

MODELOS	ROCIADOR RECOGEDOR ABS	ROCIADOR RECOGEDOR INOX	
	4710 FP	4710 FP/SS	Plataforma con ducha
	4720 FP	4720 FP/SS	Plataforma con ducha y lavaojos, funcionamiento simultáneo
	4730 FP	4730 FP/SS	Plataforma con ducha y lavaojos, funcionamiento independiente
	4750 FP		Plataforma con lavaojos sin recogedor
	4810 FP		Plataforma con 14 rociadores

UTILIZACIÓN

En instalaciones exteriores con temperaturas extremas bajas o elevadas. En las Cabinas de Descontaminación el funcionamiento es completamente automático al entrar una persona en la plataforma. Los equipos utilizan válvulas enterradas con desagüe automático. Al entrar, el agua sube por el tubo hasta la Ducha o el Lavaojos. Al salir después del uso, toda el agua que se encuentra en el tubo se va por el desagüe automático de la válvula de entrada. Las tuberías sin agua son por lo tanto incongelables.

CARACTERÍSTICAS GENERALES

MATERIALES

Tuberías en acero galvanizado. Conexiones en latón.

RECUBRIMIENTO

Plástico anticorrosivo poliamida 11 en color amarillo de alta visibilidad.

ENTRADA AGUA

G 1" 1/4.

PRESIÓN ENTRADA AGUA

Recomendada 2 bar. Mínima 1,5 bar. Máxima 4 bar.

VÁLVULA PLATAFORMA

De 1" 1/4, apertura y cierre automático, vaciado automático.

ACCIONAMIENTO DUCHA /LAVAOJOS

Palanca tirador, palanca empuje o plataforma.

VÁLVULA DUCHA

De paso total 1" regulada a 110 l/min, apertura instantánea y cierre manual.

ROCIADORES LAVAOJOS

Dos rociadores de gran caudal de agua aireada a baja presión con cubierta anti-polvo de apertura automática.

VÁLVULA LAVAOJOS

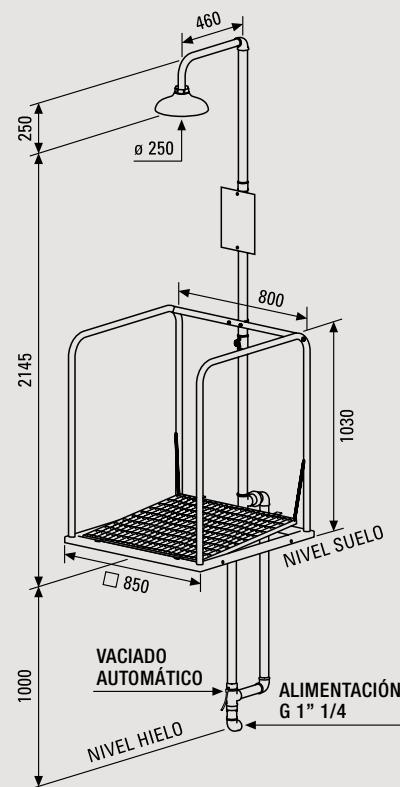
De paso total 1/2" regulada a 22 l/min, apertura instantánea y cierre manual, vaciado automático.

INSTALACIÓN

Altura de montaje ver página 46.



MOD. 4710 FP



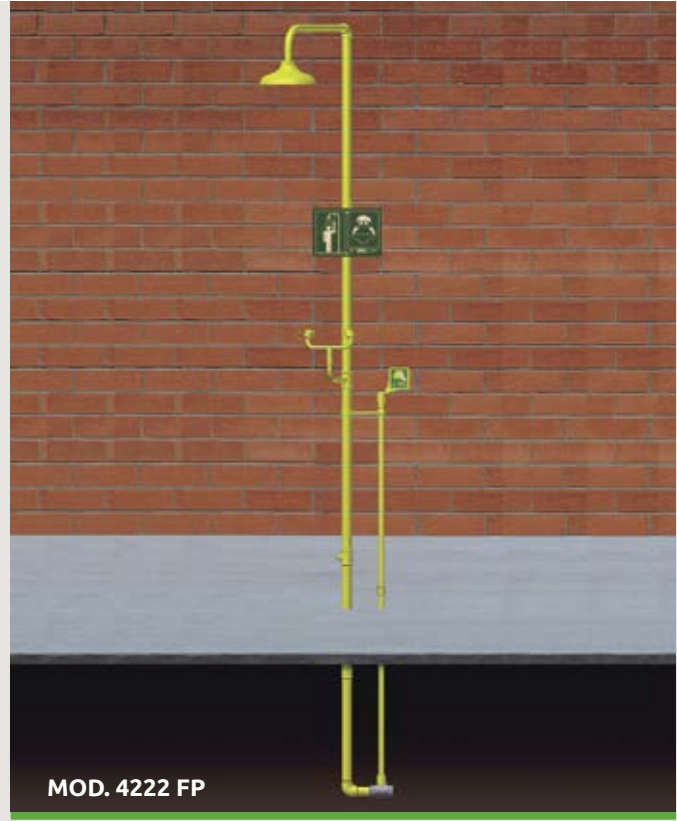
Dimensiones en mm.

MODELOS

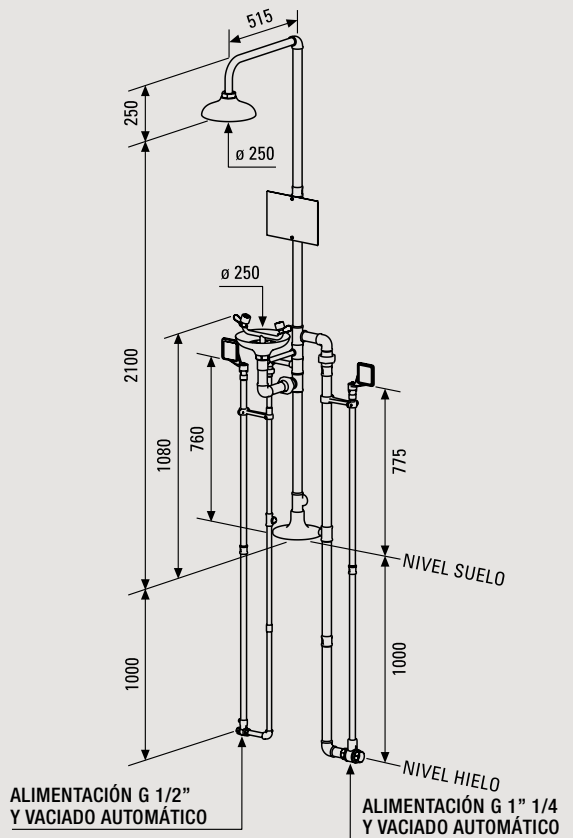
4222 FP	Ducha y lavajos, funcionamiento simultáneo, rociador ABS
4222 FP/SS	Ducha y lavajos, funcionamiento simultáneo, rociador acero inoxidable
4223 FP	Ducha y lavajos, funcionamiento independiente, rociador/recogedor ABS
4223 FP/SS	Ducha y lavajos, funcionamiento independiente, rociador/recogedor acero inoxidable



MOD. 4223 FP



MOD. 4222 FP



Dimensiones en mm.

DUCHAS Y LAVAOJOS CON DEPÓSITO

MODELOS	4820 TI/TS	Ducha y lavaojos de emergencia con depósito elevado
MODELOS	4830 TI/TS	Ducha de emergencia con depósito elevado

UTILIZACIÓN

Los Equipos de Emergencia con depósito elevado están diseñados para suministrar agua por gravedad durante 15 minutos según normativa de manera autónoma cuando el suministro de agua no está garantizado o el equipo se encuentra aislado del lugar más cercano de aprovisionamiento. Además, para ambientes con temperaturas elevadas o bajas, en los equipos con depósito enterrado éste permanece aislado de la temperatura ambiente y por tanto no se requiere sistemas de calefacción o refrigeración. Después del uso, la tubería se vacía automáticamente para evitar el calentamiento o congelación de la misma.

CARACTERÍSTICAS GENERALES DEPÓSITO ELEVADO

MATERIALES DEPÓSITO

Estructura y tuberías en acero inoxidable.

CAPACIDAD DEPÓSITO

1500 litros.

LLENADO AGUA

G 1".

REBOSAMIENTO INTEGRADO

ACCIONAMIENTO DUCHA

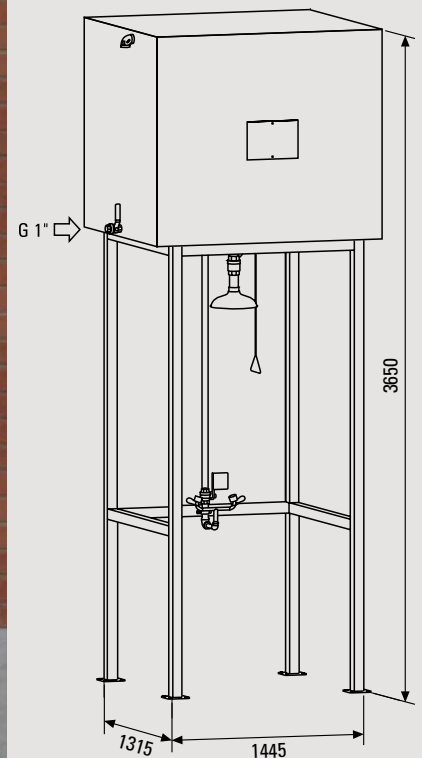
Tirador.

ACCIONAMIENTO LAVAOJOS

Palanca empuje.

O P C I O N E S

MODELOS	196001	Válvula de flotador para llenado automático del depósito
MODELOS	196002	Indicador visual lateral de nivel de depósito
MODELOS	196003	Calentador eléctrico con termostato regulable para ambientes fríos ($T < 15\text{ }^{\circ}\text{C}$)
MODELOS	196004	Aislamiento térmico para ambientes cálidos ($T > 37\text{ }^{\circ}\text{C}$) o fríos ($T < 15\text{ }^{\circ}\text{C}$)
MODELOS	196005	Interruptor de activación para lavaojos para enviar señal a sala de control
MODELOS	196006	Interruptor de activación para ducha para enviar señal a sala de control



Dimensiones en mm.

MODELOS

4710 TS/FP

Ducha con plataforma con depósito enterrado

4720 TS/FP

Ducha y lavajos con plataforma con depósito enterrado, funcionamiento simultáneo

4730 TS/FP

Ducha y lavajos con plataforma con depósito enterrado, funcionamiento independiente

CARACTERÍSTICAS GENERALES DEPÓSITO ENTERRADO

MATERIALES

Depósito en polietileno. Ducha plataforma en acero galvanizado con recubrimiento anticorrosivo de poliamida 11. Conexiones en latón.

LLENADO AGUA

Tapa ovalada de grandes dimensiones.

CAPACIDAD DEPÓSITO

2000 litros.

PROFUNDIDAD DEPÓSITO REGULABLE

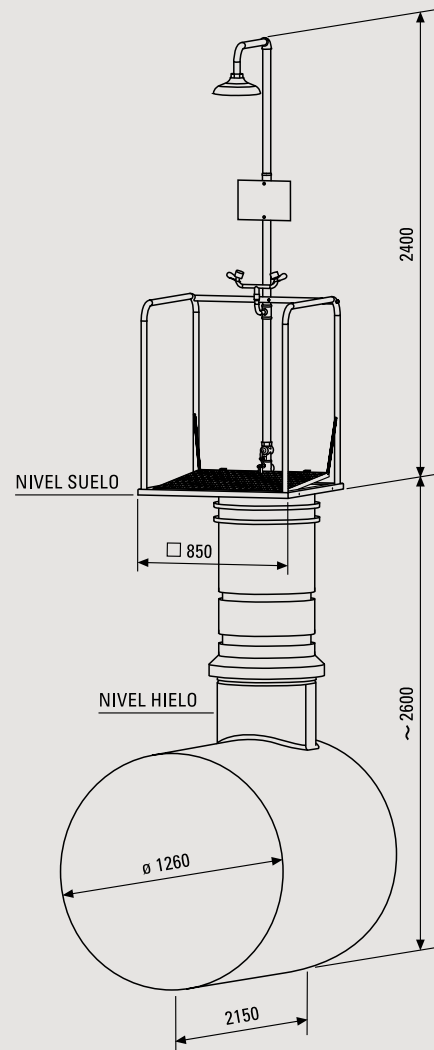
ELECTRICIDAD

Bomba sumergible 230V 1,5Kw.

Caja control 230V/24V con interruptor de activación en plataforma.



MOD. 4720 TS/FP



Dimensiones en mm.

DUCHAS Y LAVAOJOS CON DEPÓSITO

MODELOS

2820

Lavaojos transportable a presión.
Suministro de agua autónomo (50 L)

2840

Lavaojos transportable a presión con ducha manual.
Suministro de agua autónomo (50 L)

UTILIZACIÓN

Los Lavaojos de Emergencia presurizados permiten disponer de medidas de protección donde el suministro continuo de agua no está garantizado. Con una capacidad total de 50 l y presurizado con aire a 6 bar, los rociadores regulados suministran agua durante más de 15 minutos.

CARACTERÍSTICAS GENERALES

MATERIALES

Depósito de acero con recubrimiento interno anticorrosión y pintura amarilla exterior de alta visibilidad.

ENTRADA AGUA

Boca de llenado grande y accesible.

PRESURIZADO

Racor rápido de llenado de aire.

PRESIÓN DE TRABAJO

6 bar.

SEGURIDAD

Incluye válvula de alivio de presión y manómetro.

LAVAOJOS

MATERIALES

Distribuidor Lavaojos en latón recubierto de plástico poliamida. Dos rociadores de agua de bajo caudal con cubierta antipolvo de apertura automática.

ACCIONAMIENTO

Palanca empuje.

VÁLVULA

De paso total 1/2" .

DUCHA MANUAL

MATERIALES

Rociador de agua de bajo caudal con cubierta antipolvo de apertura automática.

ACCIONAMIENTO

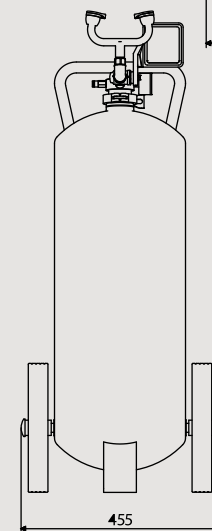
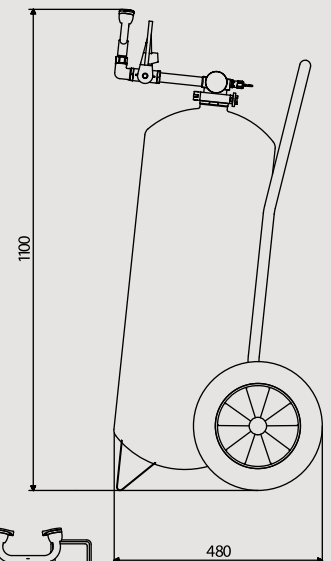
Palanca.



MOD. 2820



MOD. 2840



Dimensiones en mm.

MOD.

2920

Lavaojos por gravedad.

Suministro de agua autónomo (50 L)



MOD. 2920

UTILIZACIÓN

Los Lavaojos de Emergencia por gravedad permiten disponer de medidas de protección en espacios interiores donde el suministro continuo de agua presurizada no está garantizado. Con una capacidad total de 50 l, los rociadores suministran agua durante más de 15 minutos. Provisto de un soporte para fijación en pared.

CARACTERÍSTICAS GENERALES

MATERIALES

Depósito en polietileno de color amarillo de alta visibilidad.

ENTRADA AGUA

Tapa de llenado grande y accesible.

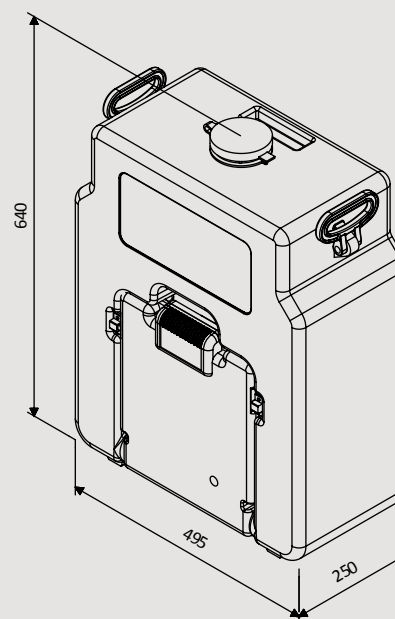
LAVAOJOS

MATERIALES

Dos rociadores de agua de bajo caudal.

ACCIONAMIENTO

Abrir la bandeja.



Dimensiones en mm.

ACCESORIOS

UTILIZACIÓN

Para evitar el choque térmico existe la posibilidad de equipar las Duchas y Lavaojos con un mezclador termostático desarrollado específicamente para Equipos de Emergencia que suministra agua templada. La normativa recomienda una temperatura del agua entre 15 °C y 37 °C. El mezclador permite regular la temperatura del agua templada. En caso de fallo de suministro del agua caliente, el mezclador proporciona agua fría mediante un bypass. En caso de fallo de suministro de agua fría, el mezclador se cierra para evitar cualquier daño al usuario.

ESPECIFICACIONES

- Volante regulador de ajuste de temperatura entre 20-55 °C.
- Temperatura máxima suministro agua caliente: 100 °C para un rendimiento óptimo 50-70 °C. Temperatura máxima suministro agua fría: 23 °C para un rendimiento óptimo 5-10 °C.
- Presión mínima de suministro de agua fría y caliente 3,5 bar. Recomendada 4 bar. Presión máxima 8 bar.
- G 1" conexión rosca macho con válvula antiretorno.
- Caudal agua fría con bypass 105 l/min a $\Delta 2$ bar.
- Caudal de agua templada 122 l/min a $\Delta 2$ bar.

UTILIZACIÓN

En instalaciones exteriores con temperaturas bajas continuadas, el traceado eléctrico con mantas aislantes permite evitar la congelación del agua en el interior de los Equipos de Emergencia.

FUNCIONAMIENTO

Cuando la temperatura ambiente baja a 0°C, el sensor activa el cable calefactor. Al llegar a 3°C se desactiva el sensor.

ESPECIFICACIONES

- 220-240 VAC 50/60Hz.
- Cable calefactor de PVC, autoregulable.
- Sensor IP65 con 1m de cable 3G0,75.
- Leds de funcionamiento.

AGUA TEMPLADA

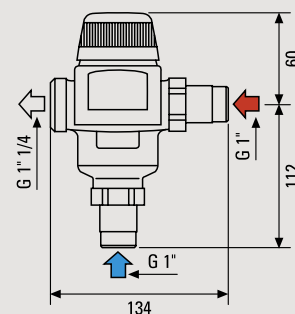
MOD.

195120

Válvula termostática emergencia 100



MOD. 195120



Dimensiones en mm.

TRACEADO ELÉCTRICO

MOD.

195500

Kit traceado eléctrico para Ducha 4220/4250.



MOD. 195500

UTILIZACIÓN

Las válvulas con sensor térmico están en contacto permanente con la temperatura del agua y del ambiente, y automáticamente establecen una línea de fuga en los Equipos de Emergencia eliminando el exceso de temperatura o una temperatura muy baja.

FUNCIONAMIENTO

Cuando la temperatura excede el límite establecido, el actuador térmico modula la apertura de la válvula. Una cantidad pequeña fuga por la válvula hasta que la temperatura vuelve a valores seguros.

ESPECIFICACIONES

Cuerpo y válvula en acero inox y activador en latón. Entrada y desagüe 1/2".

MODELO 195110

- Válvula protección antihielo.
- Presión nominal 2 bar.
- Presión máxima trabajo 8 bar.
- Temperatura de apertura máxima 2 °C.
- Temperatura cierre total 7 °C.

MODELO 195112

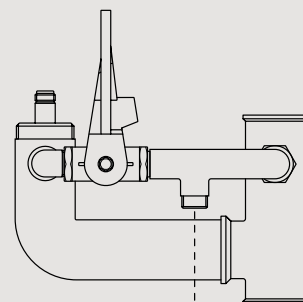
- Válvula protección exceso temperatura.
- Presión nominal 2 bar.
- Presión máxima de trabajo 6 bar.
- Temperatura de apertura máxima 37 °C.
- Temperatura cierre total 29 °C.

PROTECCIÓN TEMPERATURA

MOD.	195110	Protección antihielo
	195112	Protección exceso de calor

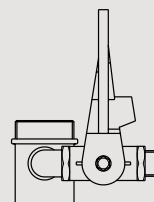


MOD. 195110 MOD. 195112

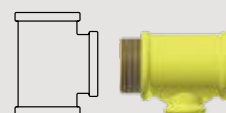


MODELO 973010
CONEXIÓN 1/2"
PARA 1 TÉRMICA

MODELO 973985
TE 1/2" PARA 2 TÉRMICAS



MODELO 191043
TE 1/2" PARA 1 TÉRMICA



MODELO 190700
TE 1 1/4" PARA 1 TÉRMICA

Dimensiones en mm.

UTILIZACIÓN

Para un funcionamiento óptimo de los Equipos de Emergencia, se aconseja mantener la presión de alimentación dentro de los valores recomendados para evitar el desgaste prematuro de componentes, esfuerzos innecesarios a los usuarios y daños a la instalación.

Para presiones superiores a 4 bar o 8 bar dependiendo del equipo se recomienda la instalación de una válvula reductora de presión.

ESPECIFICACIONES

- Presión entrada máxima 25 bar.
- Presión salida ajustada 3 bar.

PROTECCIÓN PRESIÓN

MOD.	950250	Válvula reductora presión
------	--------	---------------------------



MOD. 950250

ACCESORIOS

ESTRUCTURA DE PROTECCIÓN

MOD.	194740	Estructura para duchas con 3 paneles PMMA
MOD.	194745	Estructura para duchas con 3 paneles y tejadillo PVC

Las estructuras reducen el efecto del choque térmico y protegen del viento y/o del sol.

El modelo 194745 incorpora cobertura superior para incrementar la protección solar.

Con recubrimiento plástico color amarillo de alta visibilidad.



MOD. 194745



MOD. 194740

PLATAFORMA PARA DUCHA

MOD.	194900	Plataforma accionamiento para duchas, modelos 1120 - 4220 - 4230 - 4250 - 4260
------	--------	--

Accesorio para accionar todas las Duchas mediante plataforma, modelos 1120 - 4220 - 4230 - 4250 - 4260 y cerrar la Ducha mediante tirador.



MOD. 194900

TEST DE DUCHA

MOD.	195003	Test para duchas
------	--------	------------------

Indispensable para el control del caudal de las Duchas de Emergencia. Realizado en PVC plastificado.



MOD. 195003

MODELOS	190121	Soporte mural modelo 1110
---------	--------	---------------------------

MODELOS	191121	Soporte mural modelo 1110TI
---------	--------	-----------------------------



MOD. 190121

K I T A L A R M A

MODELOS	195030	Kit alarma para zonas seguras para duchas / lavaojos
MODELOS	190614	Interruptor de caudal zonas seguras

MODELOS	195040	Kit alarma para atmósferas explosivas para duchas / lavaojos
MODELOS	950634	Interruptor de caudal ATEX

Alarma visual y sonora que se pone en funcionamiento al circular agua por la tubería en el momento de accionar los Equipos de Emergencia. Opcionalmente envía una señal de funcionamiento a la sala de control o emergencia de la instalación. La instalación debe realizarse por personal cualificado.

PRESIÓN ENTRADA AGUA

Óptima 2 bar. Mínima 1,5 bar. Máxima 8 bar.



MOD. 195030



MOD. 195030

KIT ALARMA PARA ZONAS SEGURAS
220-240 VAC 50/60 Hz (Schuko).
Protección IP43.

Interruptor de caudal

- Máx tensión interrupción 230 VAC, 48 VDC
- Máx intensidad interrupción 1A
- Longitud cable 1,5 m, 2x0,5 mm²

Alarma visual y sonora

- Luz naranja intermitente 120 flash/min
- Sonido continuo 92 dBA

KIT ALARMA PARA ATMÓSFERAS EXPLOSIVAS

220-240 VAC 50/60 Hz.
Grupo II, Zona 1/2, Zona 1, Categoría 2G.
(Otras clasificaciones disponibles).

Interruptor de caudal

- Máx tensión interrupción 250 VAC/VDC
- Máx intensidad interrupción 4A AC/5A DC

Alarma visual

- Luz naranja configuración intermitente 120 flash/min

Alarma sonora

- Sonido continuo, regulable 90-110 dBA



MOD. 195040

INSTRUCCIONES DE INSTALACIÓN Y MANTENIMIENTO

DUCHAS Y LAVAOJOS DE EMERGENCIA

Presentamos las normas básicas de instalación de Equipos de Emergencia.

INSTALACIÓN

LOCALIZACIÓN DEL EQUIPO DE EMERGENCIA

La localización de los Equipos de Emergencia debe cumplir las siguientes condiciones:

- Deben instalarse en lugares bien visibles y fácilmente accesibles, al menos en tres direcciones.
- Deben instalarse en aquellas zonas en que haya peligro, y no deben estar a más de 10 segundos de donde pueda producirse un accidente.
- Deben situarse al mismo nivel del foco de peligro, sin ninguna obstrucción en el camino hacia el Equipo de Emergencia, como por ejemplo puertas, escaleras, etc.

SUMINISTRO DE AGUA

El suministro de agua de los Equipos de Emergencia debe cumplir las siguientes condiciones:

- Deben ser alimentadas desde la tubería principal o de emergencia. El diámetro del tubo de alimentación debe ser como mínimo de G 1".
- Se recomienda una presión de entrada al Equipo de Emergencia de 2 bar. Para su correcto funcionamiento, la presión mínima es de 1,5 bar y la presión máxima es de 4 bar o 8 bar dependiendo del equipo.
- Se recomienda una temperatura de agua entre 15 °C y 37 °C.
- Se recomienda la instalación de un filtro, así como purgar las tuberías antes de la instalación del Equipo de Emergencia.
- Se precisa agua potable, o un agua con una calidad similar.
- Se recomienda un sistema de desagüe para el Lavaojos y sumidero de suelo para la Ducha, para evitar peligros y superficies resbaladizas.

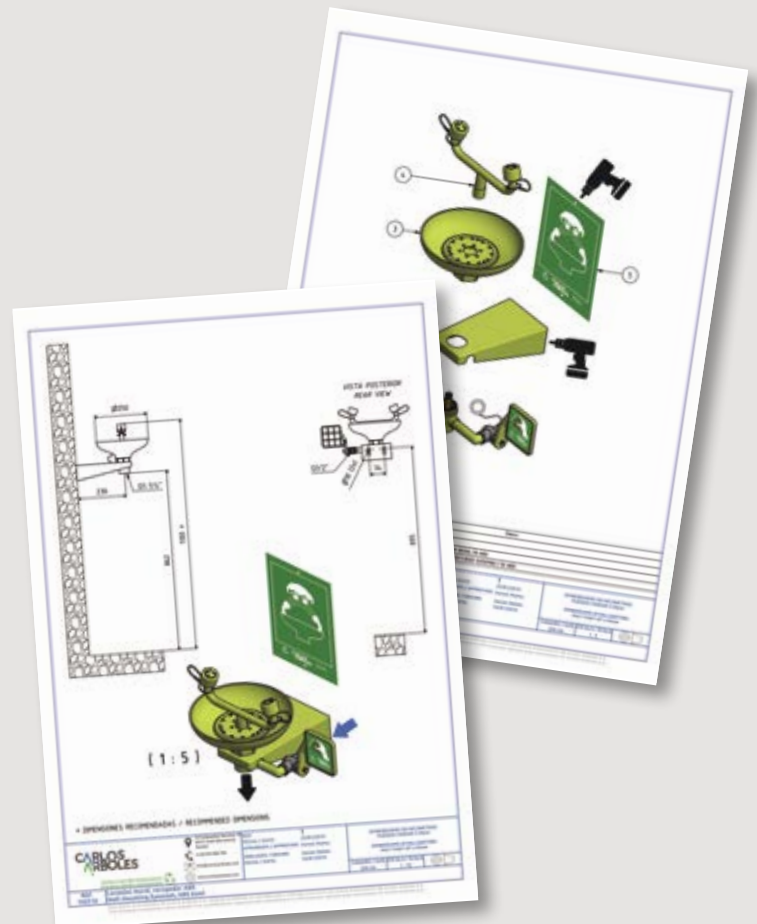
MONTAJE

Se recomienda realizar el montaje del Equipo de Emergencia según el orden que marca el plano de montaje.

Los medios necesarios son:

- Sellador de tuberías.
- Herramientas para fijar los equipos a la superficie. Las Duchas de Emergencia que no se fijan en el suelo se recomienda instalarlas a una altura en que el rociador esté situado entre 210 y 230 cm. por encima del nivel dónde permanecerá de pie el usuario.

Los Lavaojos de Emergencia que no se fijan en el suelo se recomienda instalarlos a una altura en que las toberas de salida de los Lavaojos estén entre los 90 y 110 cm. por encima del nivel dónde permanecerá de pie el usuario.



FUNCIONAMIENTO

ACCIONAMIENTO

En caso de accidente, la persona accidentada debe ducharse o lavarse los ojos INMEDIATAMENTE durante un mínimo de 15 minutos.

Los Equipos de Emergencia se accionan de forma rápida de la siguiente manera:

- Los Lavaojos de Emergencia empujando la palanca hacia atrás o pisando el pedal.
- Las Duchas de Emergencia tirando de la palanca de forma triangular.
- Los Equipos manuales pulsando la palanca.

Se debe avisar INMEDIATAMENTE a un médico o auxiliar sanitario.



MANTENIMIENTO

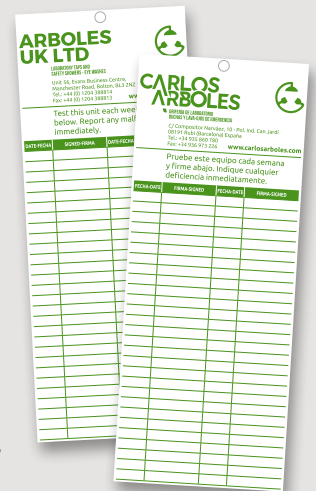
MANTENIMIENTO Y FORMACIÓN

Se debe comprobar el funcionamiento de las Duchas y Lavaojos de Emergencia al menos UNA VEZ cada semana para asegurar el suministro de agua y prevenir la proliferación de microbios.

Rellene la Ficha de mantenimiento suministrada (mod. 190190) o una similar.

Se debe instruir al personal de:

- La localización y señalización de los Equipos de Emergencia.
- El funcionamiento de las Duchas y Lavaojos.
- La forma de avisar al personal sanitario.
- Mantenimiento a realizar en los Equipos de Emergencia.



MOD. 190190

SEÑALIZACIÓN

PLACAS

Con cada aparato de nuestro programa de fabricación, se entrega una placa para señalar la unidad (excepto en los modelos de montaje de mesa).

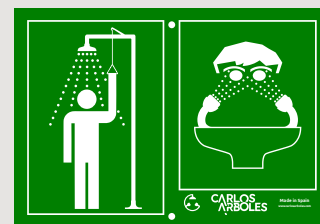
Las placas son fotoluminiscentes, en fondo verde y textos en blanco. Dimensiones: 210x297 mm.



MOD. 191004



MOD. 191005



MOD. 191006

RECAMBIOS

Disponemos de una amplia gama de recambios para todos los modelos de Duchas y Lavaojos de Emergencia.

CONSULTE DISPONIBILIDAD DE OTROS RECAMBIOS

ROCIADORES DUCHA Y RECOGEDORES LAVAOJOS



MODELOS	190100	Rociador para ducha, ABS amarillo alta visibilidad G 1"
	190112	Rociador para ducha, ABS amarillo alta visibilidad G 1" 1/2



MODELOS	192100	Rociador para ducha, en acero inoxidable G 1"
	192112	Rociador para ducha, en acero inoxidable G 1" 1/2
	192212	Rociador mod. 4820 4830 en acero inoxidable G 1" 1/2



MOD.	190150	Recogedor Lavaojos, ABS amarillo alta visibilidad
------	--------	---



MODELOS	191150	Recogedor Lavaojos, en acero inoxidable
	192150	Recogedor Lavaojos, mod. 2215SS en acero inoxidable

DISTRIBUIDOR LAVAOJOS



MODELOS	190136	Distribuidor Lavaojos en ABS
	193136	Distribuidor Lavaojos en latón
	195136	Distribuidor Lavaojos compacto de bajo caudal en latón



MODELOS	191136	Distribuidor Lavaojos en acero inoxidable
	196136	Distribuidor Lavaojos mod. 4820 en acero inoxidable



MOD.	190135	Para Lavaojos, con junta y filtro
------	--------	-----------------------------------



MOD.	190123	Cubierta de plástico anti-polvo para Lavaojos
------	--------	---



MOD.	191135	Para Lavaojos, en acero inoxidable con junta y filtro
------	--------	---

LAVAOJOS Y DUCHAS MANUALES



MODELOS	190148	Lavaojos manual sencillo
	195148	Ducha manual para Lavaojos presurizado



MOD.	192148	Lavaojos manual doble
------	--------	-----------------------



MOD.	190109	Colgador para Lavaojos manual
------	--------	-------------------------------



MOD.	190125	Soporte Lavaojos
------	--------	------------------



MOD.	190160	Colgador con entrada de agua para Lavaojos manual
------	--------	---



MODELOS	190149	Para Lavaojos sencillo
	190151	Para Lavaojos doble

LAVAOJOS PRESURIZADO



MOD.	197136	Distribuidor para Lavaojos presurizado en latón
------	--------	---



MODELOS	192135	Para Lavaojos presurizado, con junta y filtro
	193135	Para ducha manual, Lavaojos presurizado, con junta y filtro



MODELOS	950222	Para Lavaojos presurizado
	951222	Para ducha manual, Lavaojos presurizado



MOD.	950153	Filtro malla para Lavaojos presurizado
------	--------	--



MOD.	950221	Junta Clamp para Lavaojos presurizado
------	--------	---------------------------------------



MOD. 190108 *Valvula de G 1\"/>*



MOD. 971011 *Valvula de G 1\"/>*



MODELOS 190145 *Valvula de G 1/2\"/>*

192145 *Valvula de G 1/2\"/>*



MOD. 971015 *Valvula de G 1/2\"/>*



MOD. 190106 *Palanca accionamiento ducha*



MODELOS 191106 *Palanca accionamiento ducha acero inoxidable (valvula horizontal)*

192106 *Palanca accionamiento ducha acero inoxidable (valvula vertical)*



MODELOS 190146 *Palanca accionamiento Lavaojos en ABS*

811146 *Palanca accionamiento Lavaojos en ABS (modelos con pedal)*

193146 *Palanca accionamiento Lavaojos en aluminio*

861146 *Palanca accionamiento Lavaojos en aluminio (modelos con pedal)*

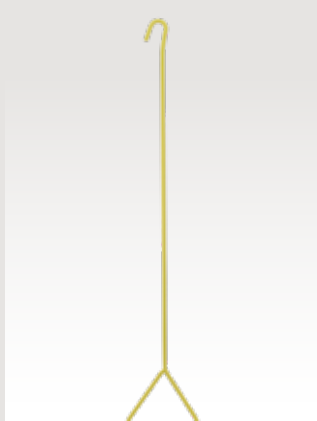
864000 *Palanca accionamiento ducha FP en aluminio (modelo 4253)*

864146 *Palanca accionamiento en aluminio (modelos FP)*

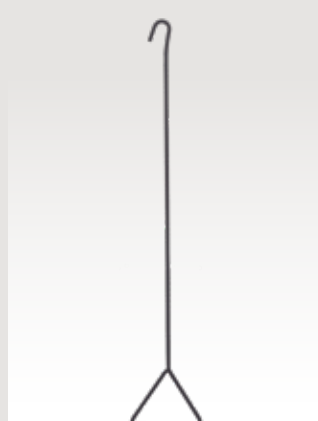


MODELOS 973007 *Palanca accionamiento Lavaojos en acero inoxidable*

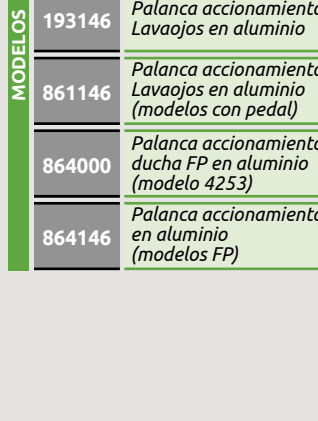
973107 *Palanca accionamiento Lavaojos en acero Inox (modelos con pedal)*



MOD. 190105 *Tirador para ducha*



MOD. 191105 *Tirador para ducha en acero inoxidable*



MOD. 190402 *Valvula para plataformas y cabina de G1\"/>*



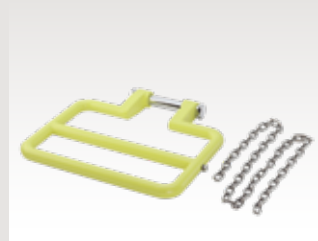
190400 *Valvula para ducha FP de G1\"/>*



MOD. 190128 *Pie soporte*



MOD. 811301 *Pie soporte en acero inoxidable*



MOD. 190131 *Pedal completo con cadena*



MOD. 190400 *Valvula para ducha FP de G1\"/>*

DIRECTORIO

CÓDIGO / PÁG.		CÓDIGO / PÁG.		CÓDIGO / PÁG.		CÓDIGO / PÁG.	
1100	23	3720	19	4720 SS	31	191136	48
1100 SS	23	3820	16	4720 TI	29	191150	48
1100 TI	27	4220	10	4720 TS/FP	39	192100	48
1110	23	4220 SS	10	4730	31	192106	49
1110 FP	35	4220 TI	26	4730 FP	36	192112	48
1110 FP/SS	35	4221	13	4730 FP/SS	36	192135	48
1110 SS	23	4221 SS	13	4730 SS	31	192145	49
1110 TI	27	4222 FP	37	4730 TS/FP	39	192148	48
1120	22	4222 FP/SS	37	4730 TI	29	192150	48
1120 FP	34	4223 FP	37	4750	30	192212	48
1120 FP/SS	34	4223 FP/SS	37	4750 FP	36	193135	48
1120 SS	22	4225	13	4750 SS	30	193136	48
1120 TI	27	4225 SS	13	4750 TI	29	193146	49
1141	24	4230	10	4810	33	194740	44
1141 SS	24	4230 SS	10	4810 FP	36	194745	44
1142	24	4250	11	4820 TI/TS	38	194900	44
1142 SS	24	4250 HS DC	27	4830 TI/TS	38	195003	45
1275	25	4250 SS	11	190030	21	195030	45
1275 SS	25	4250 TI	26	190100	48	195040	45
2210	16	4252	32	190105	49	195110	43
2210 FP	35	4252 SS	32	190106	49	195112	43
2210 FP/SS	35	4253	32	190108	49	195120	42
2210 SS	16	4253 SS	32	190109	48	195136	48
2210 TI	28	4255	11	190112	48	195148	48
2212	18	4255 SS	11	190121	45	195500	42
2212 SS	18	4260	12	190123	48	196001	38
2215 SS	18	4260 SS	12	190125	48	196002	38
2220	17	4260 TI	26	190128	49	196003	38
2220 FP	34	4275	15	190131	49	196004	38
2220 SS	17	4275 SS	15	190135	48	196005	38
2220 TI	28	4280	14	190136	48	196006	38
2230	16	4280 SS	14	190145	49	196136	48
2230 SS	16	4285	14	190146	49	197136	48
2240	17	4285 SS	14	190148	48	811146	49
2240 SS	17	4285 TI	26	190149	48	811301	49
2275	21	4290	14	190150	48	861146	49
2710	17	4290 SS	14	190151	48	864000	49
2710 SS	17	4295	14	190160	48	864146	49
2710 TI	28	4295 SS	14	190190	47	950153	48
2820	40	4700	31	190400	49	950221	48
2840	40	4700 SS	31	190402	49	950222	48
2920	41	4700 TI	29	190614	45	950250	43
3000	20	4710	33	190700	43	950634	45
3100	20	4710 FP	36	191004	47	951222	48
3110	20	4710 FP/SS	36	191005	47	971011	49
3120	21	4710 SS	33	191006	47	971015	49
3130	21	4710 TI	29	191043	43	973007	49
3500	19	4710 TS/FP	39	191105	49	973010	43
3510	16	4720	31	191106	49	973107	49
3510 TI	28	4720 FP	36	191121	45	973985	43
3620	19	4720 FP/SS	36	191135	48		



CARLOS ARBOLES

GRIFERÍA DE LABORATORIO
DUCHAS Y LAVA-OJOS DE EMERGENCIA

C/ Compositor Narváez, 10
Pol. Ind. Can Jordi
08191 Rubí (Barcelona) España
Tel.: +34 935 860 780
Fax: +34 936 973 226

www.carlosarboles.com

ARBOLES UK LTD

LABORATORY TAPS AND
SAFETY SHOWERS - EYE WASHES

Unit 56, Flexspace,
Manchester Road, Bolton, BL3 2NZ
Tel.: +44 (0) 1204 388814
Fax: +44 (0) 1204 388813

www.arboles.co.uk



www.carlosarboles.com

